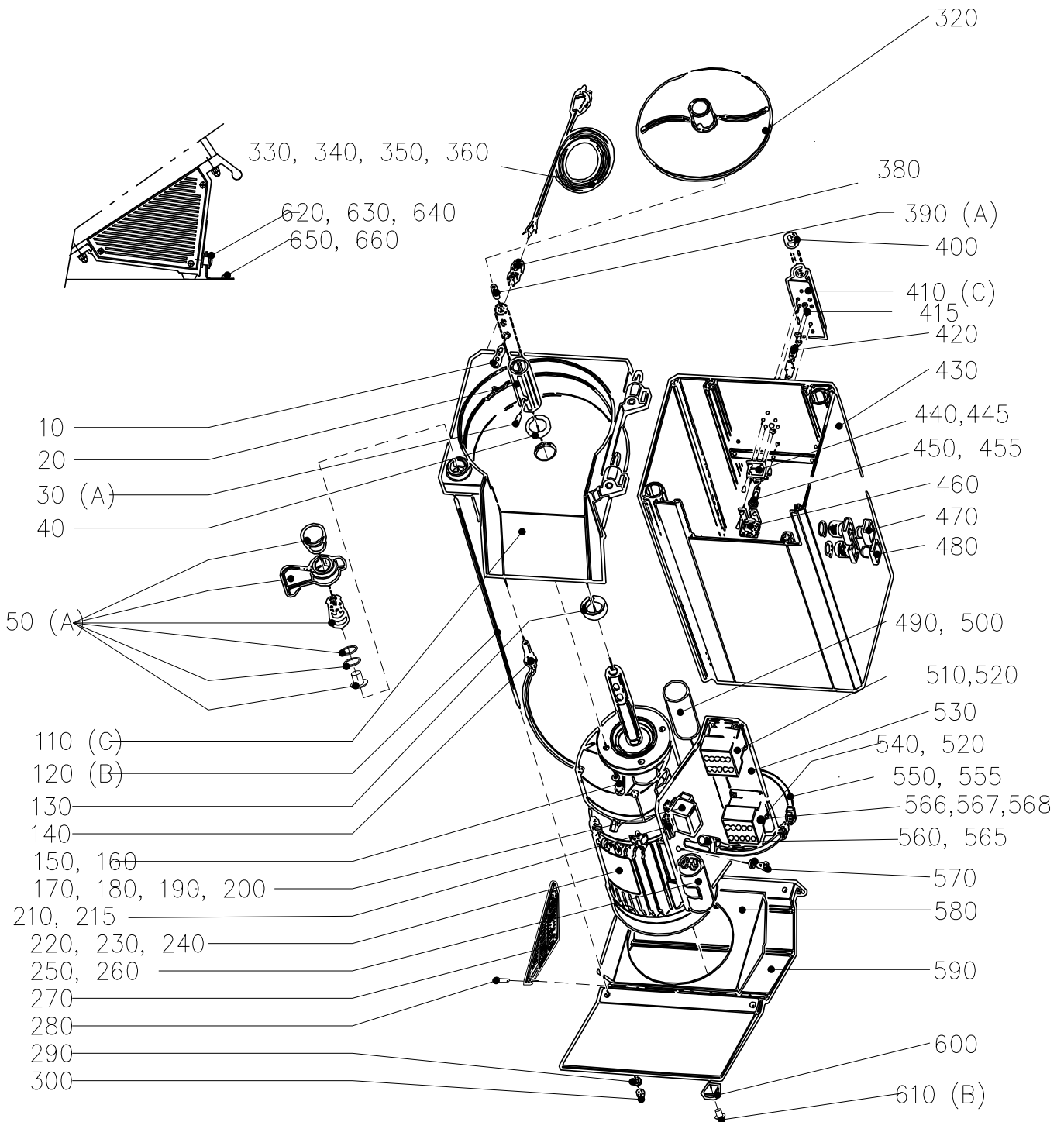


RG-350

чертеж номер	№ изделия	Описание	штук
10	40548	ДЕРЖАТЕЛЬ	1
20	15783	УПОРНАЯ ГИЛЬЗА	1
30	15784	CARRIER PIN FOR EJECTOR PLATE	2
40	10311	КОЛЬЦЕВОЕ УПЛОТНЕНИЕ, V-35S	1
50	40524	ФИКСАТОР РУЧКИ В СБОРЕ	1
110	40540	КАМЕРА НОЖА	1
120	40629	КОМПЛЕКТ РЕЗЬБОВЫХ ШПИЛЕК	1
130	10444	КОЛЬЦЕВОЕ УПЛОТНЕНИЕ, BASL 35X52X10	1
140	15354	ГЕРКОН, НМ-S-16	1
150	14086	СТОПОРНАЯ ШАЙБА, FBV 6.1 A2	4
160	14525	ВИНТ, М6S М6Х20	4
170	15510	КОМПЛЕКТ ПУСКОВОГО РЕЛЕ, 230 В	1



A: LOCTITE NO.242

B: LOCTITE NO.243

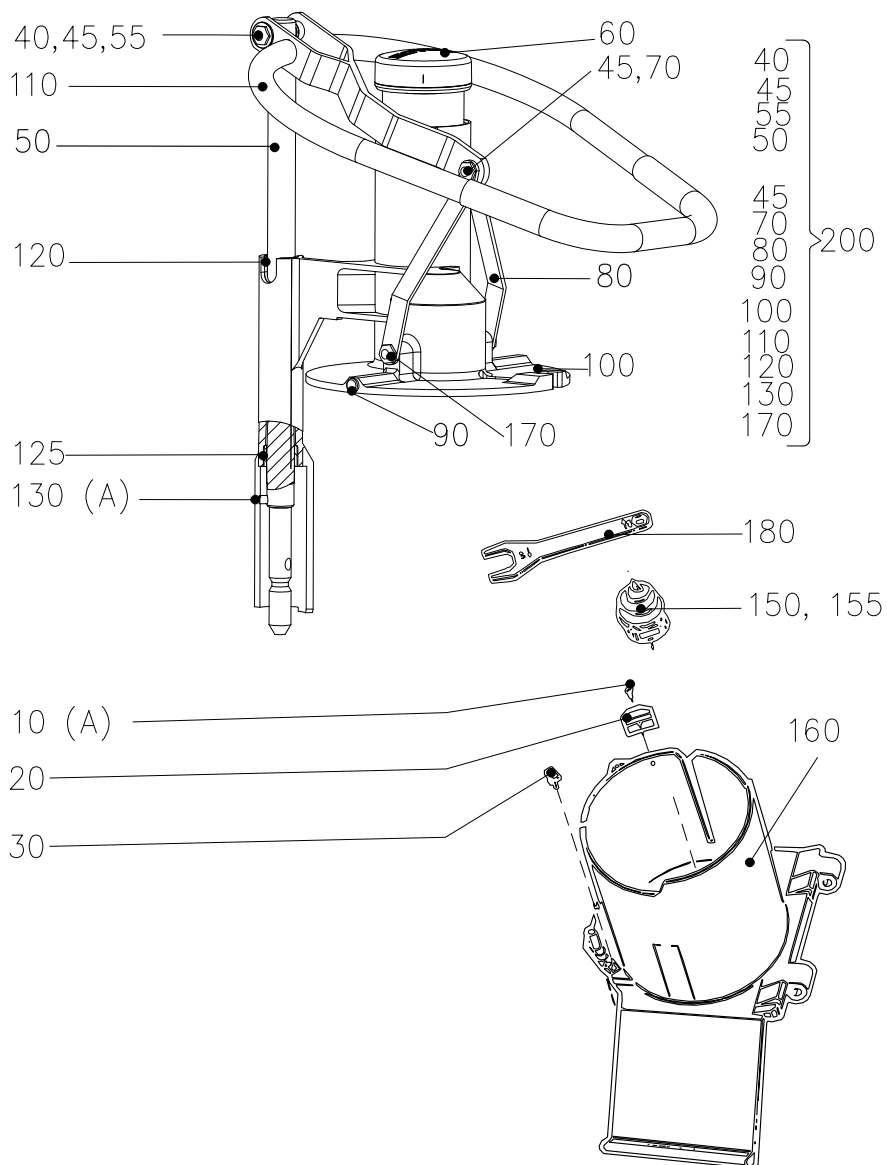
C: SILICONE RTV 108 ALL THE WAY AROUND HOUSING

RG-350

чертеж номер	№ изделия	Описание	штук
180	40807	КОМПЛЕКТ ПУСКОВОГО РЕЛЕ, 230 В	1
190	15503	СТАРТОВОЕ РЕЛЕ № 260 klixon 110v	1
200	40814	СТАРТОВОЕ РЕЛЕ В КОМПЛЕКТЕ 110v	1
210	15384	ПРЕДОХРАНИТЕЛЬ, Т100МА	1
215	15385	ПАТРОН ПРЕДОХРАНИТЕЛЯ	1
220	15780	ДВИГАТЕЛЬ, СВ1701-4SB5 110-120 1 60	1
230	15781	ДВИГАТЕЛЬ, 220-240 1 50/60	1
240	15782	ДВИГАТЕЛЬ, СВ1701-4SB5 400 3 50	1
250	15502	ПУСКОВОЙ КОНДЕНСАТОР 193MF 110v	1
260	15154	КОНДЕНСАТОР	1
270	1096	КОМПЛЕКТ ВЕНТИЛЯЦИОННОЙ РЕШЕТКИ	1
280	14248	ВИНТ, KFX-H ST3,5X9,5 A2 70	6
290	14085	СТОПОРНАЯ ШАЙБА, FBV 5, 1 A2	6
300	1267	ГАЙКА, ГЛУХАЯ, М5	4
320	3086	ДИСК СБРАСЫВАТЕЛЬ	1
330	15147	Шнур питания СВ 1Ф для RG-100/200/250/350/VCB-61/СМ-41	1
340	15377	КАБЕЛЬ ПИТАНИЯ, BS/2.5MS, ДЛЯ АНГЛИИ	1
350	15208	КАБЕЛЬ ПИТАНИЯ, SJT3X14, AWG, ДЛЯ США	1
360	15142	ШНУР ПИТАНИЯ СВ 3Ф	1
380	15483	ФИКСАТОР КАБЕЛЯ, МЕТ., PR15.2, ДИАМ. 10	2
390	14844	СТОПОРНЫЙ ВИНТ, PSS M8X 12 A2 70	1
400	40680	ВТУЛКА	2
410	40637	КРОНШТЕЙН, ВКЛЮЧАЯ ВИНТЫ	1
415	10500	КОЛЬЦЕВОЕ УПЛОТНЕНИЕ, 06X2.2 N70BN02F	2
420	40638	КОРОТКИЙ ШТИФТ АКТИВАТОРА В СБОРЕ	1
430	40567	КОРПУС МАШИНЫ В СБОРЕ	1
440	40640	УЗЕЛ ОДИНАРНОГО МИКРОВОКЛЮЧАТЕЛЯ В СБОРЕ	1
445	15481	МИКРОВОКЛЮЧАТЕЛЬ, BVMF ULS	1
450	40639	ДЛИННЫЙ ШТИФТ АКТИВАТОРА В СБОРЕ	1
455	10499	ПРУЖИНА, SF-TFR 0,75-6-15	2
460	40641	УЗЕЛ СДВОЕННОГО МИКРОВОКЛЮЧАТЕЛЯ В СБОРЕ	1
470	15657	КНОПКА «О» В СБОРЕ	1
480	15440	КНОПКА «1» В СБОРЕ БЕЗ ОБОЗНАЧЕНИЯ	1
490	15501	КОНДЕНСАТОР, ПУСКОВОЙ, 80 МКФ 110 В	1
500	15489	КОНДЕНСАТОР 16 MF, 220-240V	1
510	15810	КОНТАКТОР 11BG0610A230	2
520	15815	КОНТАКТОР BF1210A110	1
530	40632	ПАНЕЛЬ, ВКЛЮЧАЯ КРЕПЕЖ	1
540	15813	КОНТАКТОР 11BG0910A110	1
550	40787	ЖГУТ, К РЕЛЕ	1
555	40800	ЖГУТ, 3-ФАЗН.	1
560	15132	ЕМКОСТНО-РЕЗИСТИВНАЯ СХЕМА В3-110 110V	1
565	15110	РС-ЦЕПОЧКА, В3-220 220 В	1
566	15819	Overload relay RF381800V195	1
567	15816	РЕЛЕ ПЕРЕГРУЗКИ 120630	1
568	15812	РЕЛЕ ПЕРЕГРУЗКИ RF381400V195	1
570	14339	ВИНТ, MRX-H M5X12 A2 70	6
580	40547	ПЛАСТИНА ВЕНТИЛЯТОРА	1
590	40622	ОСНОВАНИЕ	1
600	10507	НОЖКА, РЕЗИНОВАЯ, BVO 22H10	4
610	40786	ВИНТ, ДЛЯ РЕЗИНОВОЙ НОЖКИ	4
620	10497	ПЛАСТМАССОВАЯ ВТУЛКА, 05-6-10-7.5	1
630	10498	ПЛАСТМАССОВАЯ НАКЛАДКА, 32-6	2
640	14465	ВИНТ, LSKS M6X20 A2 70	1
650	40780	КРОНШТЕЙН	1
660	14990	ВИНТ, CSS 4.8X25 A2	2
-	40689	ЗАДНЯЯ СКОБА ДЛЯ ВАЛА	1

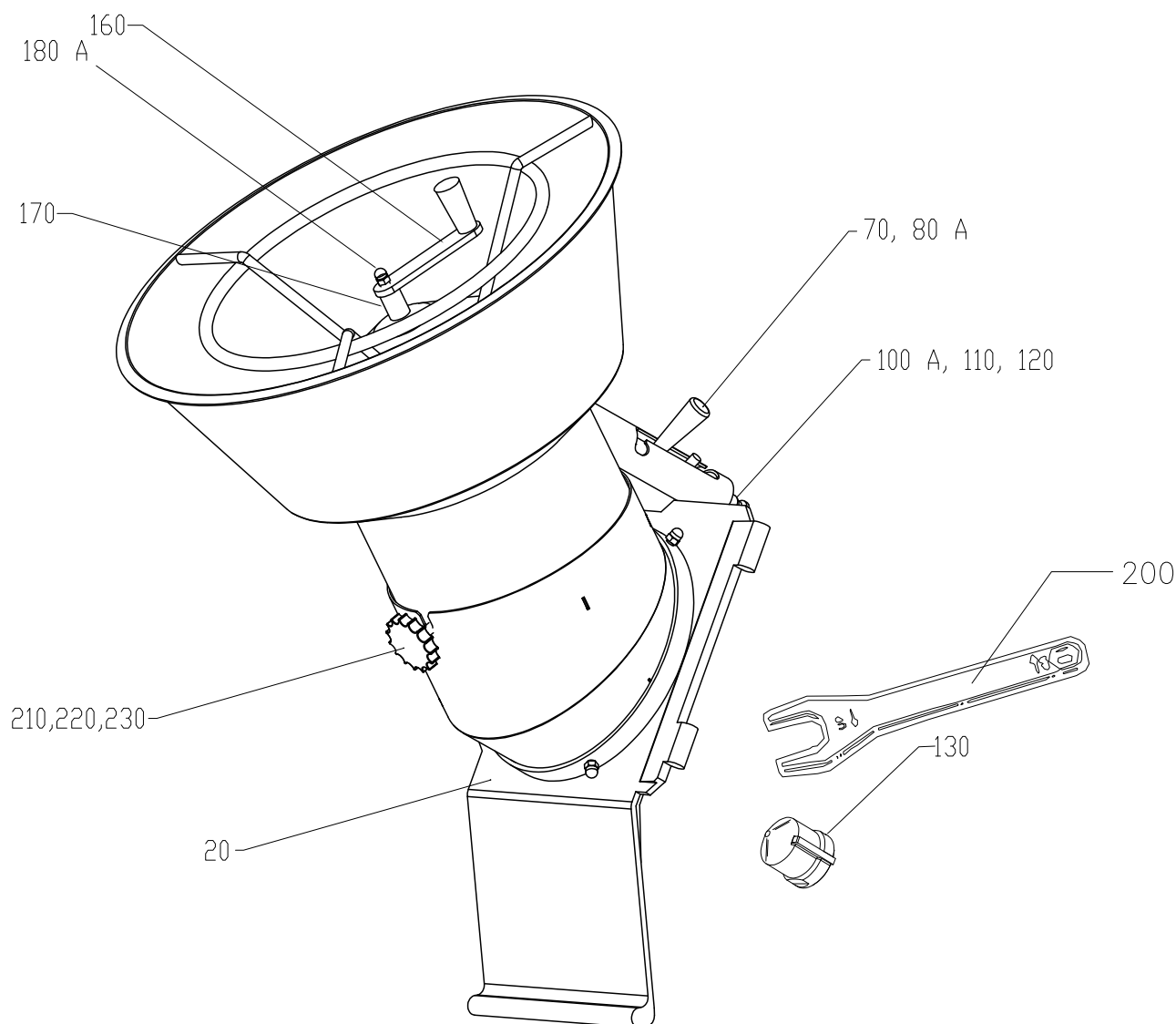
RG-350 ВКЛЮЧАЯ УСТРОЙСТВО РУЧНОЙ ПОДАЧИ

чертеж номер	№ изделия	Описание	штук
10	14223	ВИНТ, МКФС М4Х 10 А2 70	2
20	40628	ПОДДЕРЖИВАЮЩАЯ ПЛАНКА	1
30	40627	СКОЛЬЗЯЩАЯ ШАЙБА	1
40	25162	ШТОК, L=45	1
45	25190	ВИНТ	2
50	40844	ШТОК ВЫТАЛКИВАТЕЛЯ	1
55	40848	ВТУЛКА	2
60	40554	ПЕСТИК	1
70	40849	ГАЙКА L=12,5	1
80	40894	ТЯГА ВЫТАЛКИВАТЕЛЯ	2
90	40575	СКОЛЬЗЯЩАЯ ШАЙБА	3
100	40876	НАЖИМНОЙ ДИСК ERGO	1
110	40845	РУЧКА ТОЛКАТЕЛЯ ERGO	1
120	40846	ВТУЛКА 20.4/25Х30	1
125	40762	ВТУЛКА 25Х13	1
130	1054	ШТИФТ	1
150	3129	ФИКСАТОР ДИСКА СПИРАЛЕВИДНЫЙ, 3 ФАЗЫ, В СБОРЕ	1
155	40636	ФИКСАТОР ДИСКА СПИРАЛЕВИДНЫЙ, 1РН	1
160	40887	ЦИЛИНДР ПОДАЧИ В СБОРЕ	1
170	25191	ВИНТ ДЛЯ СИСТЕМЫ КУЛИСЫ	2
180	3162	ГАЕЧНЫЙ КЛЮЧ СПИРАЛЕВИДНОГО ФИКСАТОРА ДИСКА	1
200	40869	РУЧКА УСТРОЙСТВА РУЧНОЙ ПОДАЧИ	1



RG-350 ВКЛЮЧАЯ БУНКЕР НЕПРЕРЫВНОЙ ПОДАЧИ

чертеж номер	№ изделия	Описание	штук
20	40627	СКОЛЬЗЯЩАЯ ШАЙБА	1
70	10343	РУЧКА, 1280/65-M8	1
80	3149	ВИНТ С ШИРОКОЙ ШЛЯПКОЙ	1
100	1054	ШТИФТ	1
110	40892	ВЫДВИЖНАЯ ГИЛЬЗА	1
120	40890	ВАЛ ФИКСАТОРА	1
130	40891	МУФТА СМЕСИТЕЛЯ	1
160	3311	РЫЧАГ МЕШАЛКИ	1
170	40893	СМЕСИТЕЛЬ	1
180	14028	ГАЙКА, МНМ М8	1
200	3162	ГАЕЧНЫЙ КЛЮЧ СПИРАЛЕВИДНОГО ФИКСАТОРА ДИСКА	1
210	10036	ВИНТ-БАРАШЕК 25-М5	1
220	10281	СТОПОРНАЯ ШАЙБА, 12X21	1
230	10306	ВСТАВКА	1



По вопросам ремонта и приобретения запасных частей обращайтесь:

ChefStore
 Оборудование для профессиональной
 кухни и предприятий торговли

ChefStore LLC, ООО «ШефСтор»

+7 (495) 212-18-44, +7 (800) 500-16-87

office@chefstore.ru

www.chefstore.ru

ООО «ШефСтор» - официальный партнер Halde на территории РФ



Наши компетенции

- Комплексное оснащение предприятий общественного питания.
- Розничные продажи оборудования, профессионального инвентаря и посуды.
- Технологическое проектирование.
- Доставка и монтаж.
- Гарантийное и послегарантийное обслуживание.

Контакты

Телефоны:
+7 (495) 212-18-44
+7 (800) 500-16-87

Сайт:
<https://chefstore.ru>

Email:
Отдел продаж: sale@chefstore.ru

Сервисная служба: service@chefstore.ru

Общие вопросы: office@chefstore.ru