



Машины для переработки продуктов питания

Производятся в Швеции 



ПРОИЗВОДИТЕЛЬ

HALLDE

МОДЕЛЬ

RG-200

ОПИСАНИЕ

Овощерезка 400 кг/ч

СТРАНА ПРОИСХОЖДЕНИЯ

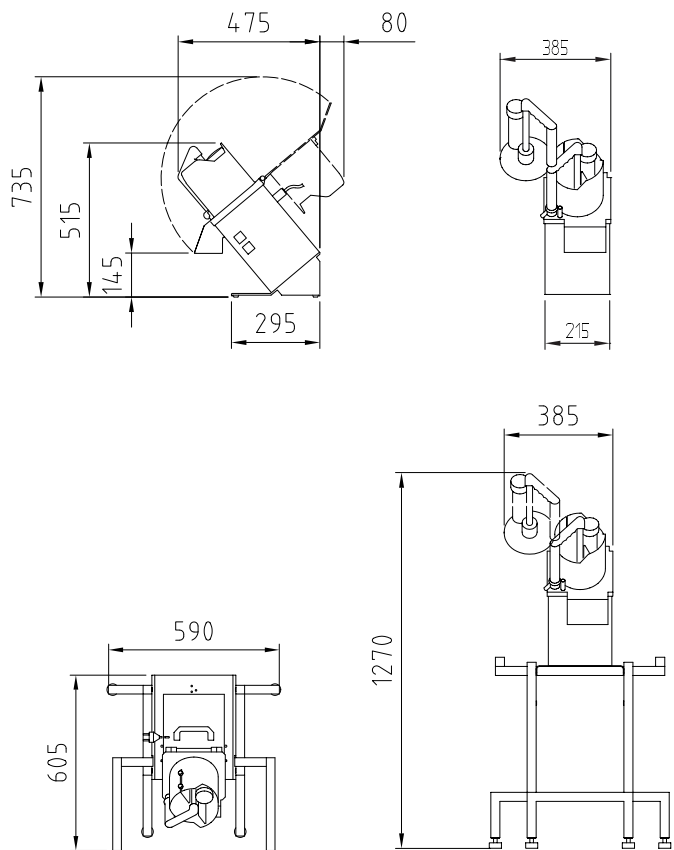
Швеция, ЕС

СПЕЦИФИКАЦИЯ

ОПИСАНИЕ	Полностью металлическая овощерезка наклонной конструкции с широким круглым загрузочным бункером производительностью 400 кг/ч или до 700 порций/день. Корпус машины и камера нарезки изготовлены из алюминия, так же как и цилиндр подачи на 3 л. Толкатель из алюминия включает в себя трубу подачи диаметром 56 мм с пестиком. Режущие диски диаметром 185 мм сделаны полностью из нерж. стали или экструдированного алюминия и имеют съёмные лезвия. Диски из нерж. стали можно мыть в посудомоечной машине. Мотор вращает режущие диски по часовой стрелке напрямую, без ремня. Машина имеет удобную ручку для переноски.				
ФУНКЦИИ	Машина натирает, режет кубиком, ломтиком, волнистым ломтиком, соломкой такие продукты как: фрукты, овощи, сухой хлеб, сыр, орехи, грибы, рыбу и т.д.				
ПРОИЗВОДИТЕЛЬНОСТЬ И ЁМКОСТЬ	400 кг/ч, 50-700 порций/день. Цилиндр подачи 3 л, труба подачи 56 мм диаметром.				
МАТЕРИАЛЫ	Корпус машины, цилиндр подачи и толкатель: алюминий. Режущие инструменты: нерж. сталь, алюминий, армированный пластик. Диск сбрасыватель: ацеталь				
МОТОР	Одна скорость (350 об/мин.) 100 В, однофазный, 50/60 Гц. 110-120 В, однофазный, 60 Гц. 220-240 В, однофазный, 50/60 Гц. Тепловая защита. Передача: Планетарная.				
РАЗЪЕМ ПИТАНИЯ	Заземленный, однофазный, 10 А / 400 В, трехфазный, 16А. Предохранитель: 10 А инерционный.				
СТАНДАРТЫ	EN 1678+A1:2010. NSF/ANSI Standard 8.				
РЕКОМЕНДУЕМЫЕ КОМПЛЕКТЫ РЕЖУЩИХ ДИСКОВ	ВКЛЮЧАЯ				ВЕС НЕТТО
	<ul style="list-style-type: none">Комплект из 4 режущих дисков<ul style="list-style-type: none">Ломтик 1.5 mmЛомтик 4 mmТёрка/измельчитель 2 mmТёрка/измельчитель 4 mmКомплект из 7 режущих дисков<ul style="list-style-type: none">Ломтик 1.5 mmЛомтик 4 mmЛомтик 10 mmТёрка/измельчитель 2 mmТёрка/измельчитель 8 mmСоломка 4x4 mmРешётка для нарезки кубиками 10x10 mm				2 кг 3,5 кг
ВЕС / ОБЪЕМ	СОДЕРЖАНИЕ	ВЕС НЕТТО	УПАКОВКА	ВЕС В УПАКОВКЕ	ОБЪЕМ В УПАКОВКЕ
	RG-200 Машина	18.6 кг	1	19 кг	0.077 м ³
	Тележка с гастрономическим поддоном	9 кг	1	12.5 кг	0.15 м ³
	Стол-подставка Включая гастрономический контейнер GN 1/1	13,25 кг	1	14,5 кг	0,8 м ³
БЕЗОПАСНОСТЬ	2014/30/EU, 2014/35/EU, 2006/42/EG, 2011/65/EU, NO. 10/2011				
ДИРЕКТИВЫ И СЕРТИФИКАТЫ	Соответствует стандартам ЕС. Два контура безопасности. Класс защиты: машина IP44, кнопки: IP65.				

ЧЕРТЕЖИ

Чертежи, показанные ниже, можно найти на halde.com.



Продажа и обслуживание оборудования Halde:



ChefStore LLC, ООО «ШефСтор»
+7 (495) 212-18-44, +7 (800) 500-16-87

office@chefstore.ru

www.chefstore.ru

ООО «ШефСтор» - официальный партнер Halde на территории РФ



Наши компетенции

- Комплексное оснащение предприятий общественного питания.
- Розничные продажи оборудования, профессионального инвентаря и посуды.
- Технологическое проектирование.
- Доставка и монтаж.
- Гарантийное и послегарантийное обслуживание.

Контакты

Телефоны:

+7 (495) 212-18-44
+7 (800) 500-16-87

Сайт:

<https://chefstore.ru>

Email:

Отдел продаж: sale@chefstore.ru

Сервисная служба: service@chefstore.ru

Общие вопросы: office@chefstore.ru

