

MACHINE VOLTAGE	WIRING COLOUR	WIRE A	WIRE B	WIRE C	WIRE D	TRANSFORMER VOLTAGE
380-	BLACK	RED	RED	BRN	BLU	0-
440	BLACK	RED	RED	BRN	BLU	240

VARISTOR CONNECTED BETWEEN C1:1 AND C2:13

①: IMPORTANT: REMOVE CONNECTION PIN 14 AND A2 ON THE OVERLOAD RELAY BEFORE MOUNTING

②: CONNECT TO THE TERMINAL BLOCK SAME AS THE SUPPLY VOLTAGE (NOT VALID FOR TOROID TRANSFORMERS) (SEE TABLE ABOVE)

**HALLDE**

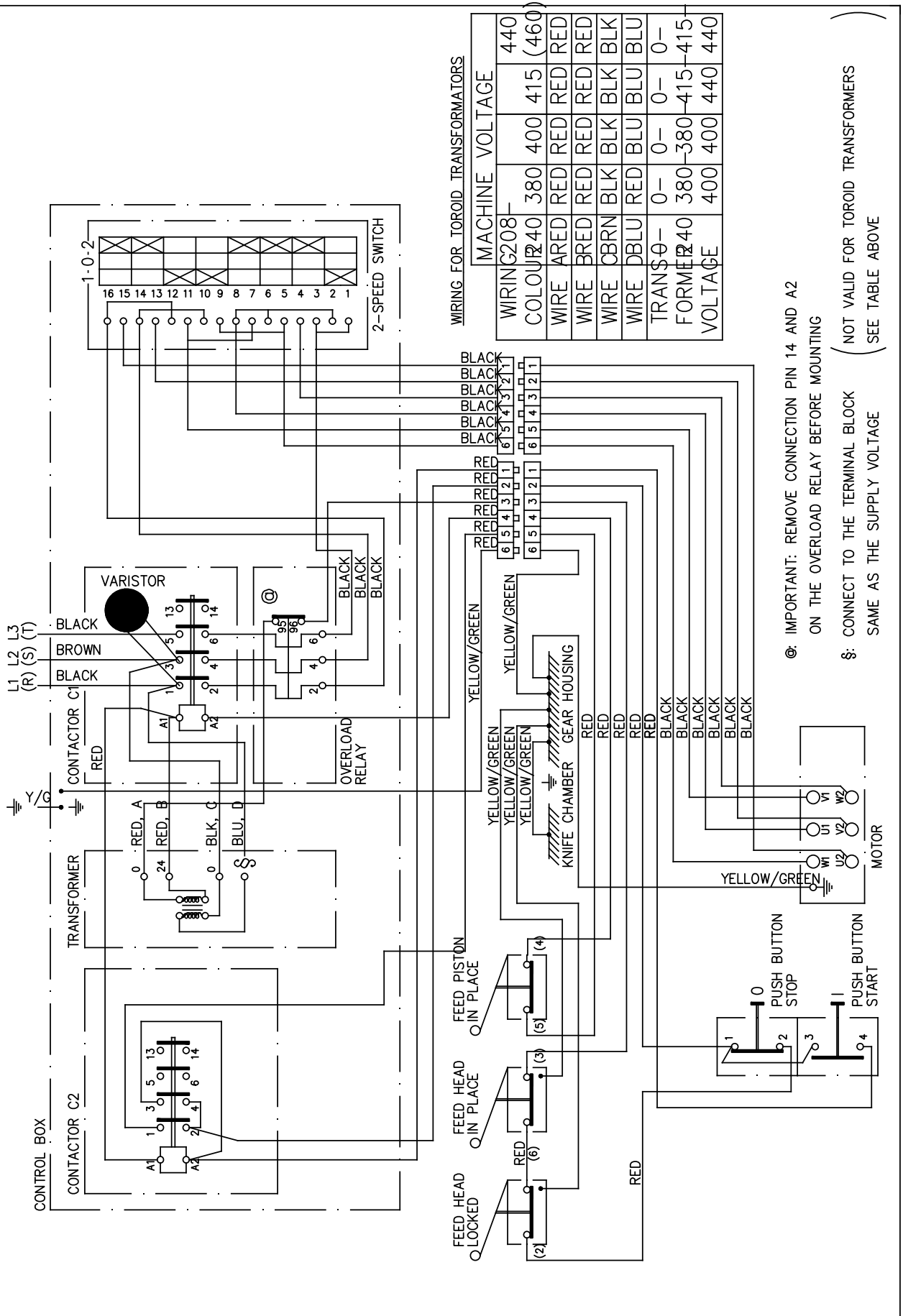
RG-400/ RG-400i  
Electrical Diagram  
380-440 3 50/60 WITH NEUTRAL WIRE

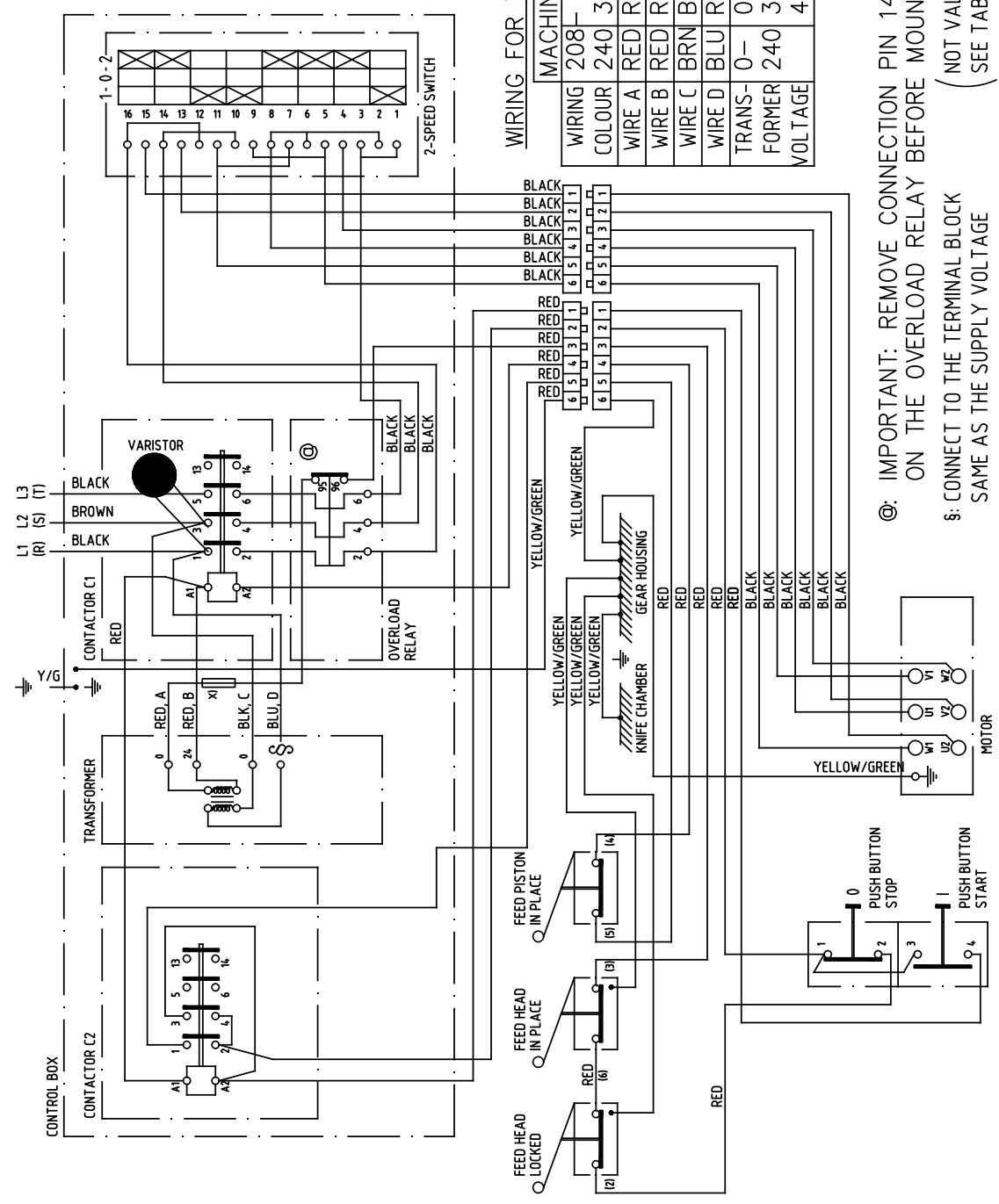
Dwn by UEn	Rev. date 060131
Appr. JSt	Date 940901
Drawing no. 3163-2	

# HALLDE

RG-400/RG-400i  
 Electrical Diagram  
 208-460 3 50/60 W/O NEUTRAL WIRE

Dwn by	UEn	Rev.date	981118
Appr.	JSt	Date	940901
Drawing no.	3163-3		





WIRING FOR TOROID TRANSFORMATORS

WIRING	208-	380	400	415	(460)
WIRE A	RED	RED	RED	RED	RED
WIRE B	RED	RED	RED	RED	RED
WIRE C	BRN	BLK	BLK	BLK	BLK
WIRE D	BLU	RED	BLU	RED	BLU
TRANS-FORMER VOLTAGE	0-	0-	0-	0-	0-
	240	380	380	415	415
	400	400	400	440	440

Ⓢ: IMPORTANT: REMOVE CONNECTION PIN 14 AND A2 ON THE OVERLOAD RELAY BEFORE MOUNTING

Ⓢ: CONNECT TO THE TERMINAL BLOCK SAME AS THE SUPPLY VOLTAGE (NOT VALID FOR TOROID TRANSFORMERS) (SEE TABLE ABOVE)

x) FUSE 2,5A 250V

Dwn by RS	Rev.date
Appr. Jst	Date 020814
Drawing no.	3163-6

**ООО «ШефСтор» - официальный партнер Halde на территории РФ**



**Наши компетенции**

- Комплексное оснащение предприятий общественного питания.
- Розничные продажи оборудования, профессионального инвентаря и посуды.
- Технологическое проектирование.
- Доставка и монтаж.
- Гарантийное и послегарантийное обслуживание.

**Контакты**

**Телефоны:**

+7 (495) 212-18-44  
+7 (800) 500-16-87

**Сайт:**

<https://chefstore.ru>

**Email:**

Отдел продаж: [sale@chefstore.ru](mailto:sale@chefstore.ru)

Сервисная служба: [service@chefstore.ru](mailto:service@chefstore.ru)

Общие вопросы: [office@chefstore.ru](mailto:office@chefstore.ru)

