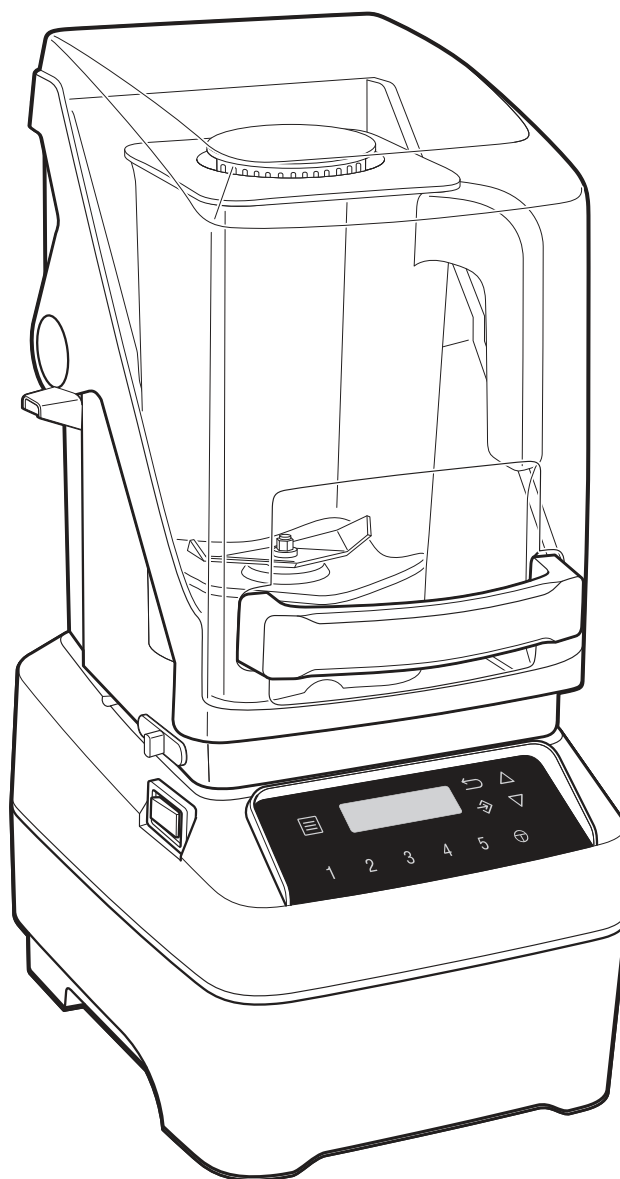


Hamilton Beach®

COMMERCIAL

GB	BLENDER Operation Manual – Original (2)
FR	MÉLANGEUR Manuel d'utilisation (8)
ES	LICUADORA Manual de Operación (14)
PT	LIQUIDIFICADOR Manual do Utilizador (20)
IT	FRULLATORE Manuale per il funzionamento (26)
DE	STANDMIXER Bedienungsanleitung (32)
PO	BLENDERA Instrukcja obsługi (38)
NL	BARMIXER Gebruiksaanwijzing (44)
DK	BAR-BLENDER Betjeningsvejledning (50)
SE	BARBLANDARE Bruksanvisning (56)
NO	HURTIGMIKSER Brukerhåndbok (62)
GR	Μπλέντερ για μπαρ Εγχειρίδιο χειρισμού (68)
RU	Миксер для бара Руководство по эксплуатации (74)
TU	ÇUBUK BLENDER Çalıştırma Kılavuzu (80)
CN	手提搅拌机 操作手册 (86)
KR	바 블렌더 사용 설명서 (92)
SA	الخلاطة التجارية دليل التشغيل (103)



HBH950 Series

840276600
7/17

ВАЖНЫЕ УКАЗАНИЯ ПО ТЕХНИКЕ БЕЗОПАСНОСТИ

ВНИМАНИЕ! – При эксплуатации электрических бытовых приборов необходимо соблюдать основные правила техники безопасности, включая следующие:

- Перед использованием блендера необходимо изучить инструкцию по эксплуатации. Храните "Руководство по эксплуатации" в доступном месте.
- Перед первым включением прибора необходимо промыть узел контейнера в горячей воде с мылом. ЗАПРЕЩАЕТСЯ помещать прибор в посудомоечную машину.
- Подключите прибор к заземленной розетке.
- Зазвмливнять снимать запрещается.
- Запрещается использовать переходники.
- Запрещается использовать удлинительный шнур.
- Перед очисткой или обслуживанием отключите подачу питания.
- Чтобы снизить опасность получения травмы, необходимо вынимать штепсель из розетки, если прибор не используется, или если на него устанавливаются отдельные детали (или если они снимаются с него).
- Если прибор не работает, поверните выключатель ON(I)/OFF(O) в положение ВЫКЛ OFF(O).
- Ежедневно вынимайте из розетки штепсель миксера и осматривайте изоляцию шнура питания на предмет наличия трещин, для замены или ремонта см. раздел "Техническое обслуживание".
- Запрещается погружать шнур, штепсель или корпус миксера в воду или любую другую жидкость, чтобы избежать поражения электрическим током.
- При мойке корпуса прибора запрещается использовать высоконапорные распылители.
- При первом включении прибора, в котором содержатся горячие масла или другие жидкости, необходимо быть предельно осторожным.
- Запрещается использовать прибор не по назначению.
- Запрещается эксплуатация прибора детьми (или в непосредственной близости к ним).
- Для предотвращения использования устройства детьми Для игр необходимо осуществлять необходимый контроль за ними.
- Использование прибора людьми (включая детей) с ограниченными физическими, сенсорными и умственными способностями допускается только под наблюдением лица, ответственного за его безопасность и после проведения им предварительного инструктажа по его использованию.
- Использование дополнительных насадок, которые не были рекомендованы производителем устройства, может привести к травмам.
- При работающем миксере ЗАПРЕЩАЕТСЯ вставлять в контейнер миксера кухонную посуду (чтобы снизить опасность получения травм и предотвратить повреждение миксера, контейнера или режущего узла).
- Запрещается хранить в контейнере кухонную посуду. Невыполнение этого требования приведет к повреждению миксера, если произойдет случайное включение его.
- Для предотвращения опасности получения серьезных травм запрещается помещать руки в контейнер миксера (при работающем миксере). При эксплуатации миксера контейнер должен всегда быть накрыт крышкой.
- Избегайте контакта с движущимися частями прибора. Выключите миксер и выдерните шнур питания из розетки, прежде чем заменять аксессуары или подносить части тела к движущимся частям.
- В приборе установлены острые ножи. При эксплуатации будьте осторожны.
- Если ножи режущего узла сидят неплотно, необходимо немедленно прекратить эксплуатацию прибора и заменить режущий узел. Режущий узел ремонтировать или затягивать запрещается.
- Ежедневно проводите осмотр контейнера и режущего узла. Запрещается использовать сломанный, сколотый или треснутый контейнер. Проверьте нож на наличие трещин, признаков износа и поломки лезвия. Запрещается использовать поломанные, треснутые или неплотно сидящие режущие ножи.
- Запрещается использовать под открытым небом.
- Этот прибор предназначен для коротких периодов эксплуатации. Расчетное время работы - 2 минуты.
- Запрещается оставлять работающий миксер без присмотра.
- ЗАПРЕЩАЕТСЯ перемещать или встряхивать работающий миксер, чтобы не вызвать повреждение миксера, контейнера или режущего узла. Если во время работы миксера прекратится процесс перемешивания, необходимо выключить миксер (O), снять контейнер с корпуса, снять крышку контейнера и, используя тонкий резиновый шпатель, придавить смесь по направлению к ножам.
- Будьте осторожны при добавлении в блендер горячей жидкости, поскольку она может выплеснуться из прибора из-за внезапной утечки пара.
- Во время смешивания горячая жидкость может вытолкнуть крышку емкости. Во избежание возможных ожогов: Не наполняйте емкость блендера выше уровня в 1 кварту (1 литр). Не прикасайтесь к крышке без средств защиты. Начинайте смешивание на самой низкой скорости.
- Блендер оснащен кнопкой включения / отключения питания, расположенной на приборе. Если двигатель перестает вращаться, нажмите на кнопку включения питания (Reset).
- В миксере применяется защита от перегрузки двигателя. Если во время эксплуатации двигатель остановился из-за перегрева, отключите прибор и дайте остыть в течение 15 минут. После истечения 15 минут подключите прибор и продолжите обычное использование.
- Нормальное функционирование прибора может быть нарушено вследствие сильных электромагнитных помех. В подобном случае выключите и включите прибор и продолжите обычное использование в соответствии с инструкцией. Если нормальное функционирование невозможно, переместите прибор в другое место.
- Любые приборы эксплуатировать запрещается, если в них появилось повреждение шнура или штепселя,

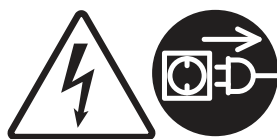
или произошла поломка прибора, или если прибор упал на пол или был поврежден каким-либо иным способом. Если шнур питания прибора поврежден, он должен быть заменен производителем, сервисным агентом производителя или другой соответствующей организацией во избежание риска возникновения опасных ситуаций. Для изучения инструкций по проведению осмотра, ремонта или настройки

механических и электрических компонентов прибора см. раздел "Техническое обслуживание".

- **ВНИМАНИЕ:** Во избежание несчастных случаев из-за самопроизвольного повторного включения термовыключателя прибор запрещено подсоединять через внешний выключатель, такой как таймер, или подключать к цепи, которая регулярно включается и выключается коммунальными службами.

– СОХРАНИТЕ ЭТУ ИНСТРУКЦИЮ –

Прибор предназначен для профессионального использования, и может эксплуатироваться исключительно обученным и квалифицированным персоналом.



Опасность поражения электрическим током

Перед мойкой основы миксера отключите его от источника питания.

Несоблюдение указанных инструкций может привести к поражению электрическим током или смерти.



Опасность ожога

Проявляйте осторожность при смешивании горячих ингредиентов.

Несоблюдение указанных правил может привести к ожогу.



Опасность поражения электрическим током

Шнур электропитания устройства должен быть подключен к розетке с заземлением.

Запрещается демонтаж заземления прибора.

Запрещается использование переходников.

Запрещается использование удлинительных шнуров.

Несоблюдение указанных правил может привести к смерти, пожару или поражению электрическим током.



Опасность пореза

Во время работы емкость устройства должна быть закрыта крышкой.

Во время работы устройства запрещается засовывать в емкость руки, ложки, а также другие предметы кухонной утвари.

Несоблюдение указанных правил может привести к переломам, ранениям и другим несчастным случаям.

Дезинфекция

Для дезинфекции устройства используйте 1 столовую ложку (15 мл) отбеливающего средства для домашнего применения на 1 галлон (3,8 литра) очищенной прохладной воды (60°F/16°C); смешивание необходимо производить в соответствии с инструкцией, указанной на емкости с отбеливателем.

1. Залейте дезинфицирующий раствор в емкость миксера; закройте крышку емкости и заливочного отверстия и запустите миксер на НИЗКОЙ скорости на 2 минуты. Пустая емкость.
2. Протрите внешнюю поверхность емкости мягкой тряпкой, смоченной дезинфицирующим раствором.
3. Опустите крышку контейнера и заливочного отверстия в дезинфицирующий раствор на 2 минуты.
4. Для удаления влаги из режущего узла установите пустую емкость на основание миксера и запустите его на ВЫСОКОЙ скорости на 2 секунды.
5. После того, как емкость будет готова к использованию, промойте ее в очищенной воде.



Полная документация Декларации соответствия нормам ЕС для данного устройства находится в разделе Технической поддержки на нашем вебсайте: www.hamiltonbeachcommercial.com.

Модель серии НВН950, номинальное напряжение 220–240 В~ 50–60 Гц 4.6 А, соответствует следующим обязательным директивам и постановлениям:

- Европейская директива по охране труда в машиностроении; 2006/95/ЕС
- Директива ЕС 2014/35/ЕУ по низковольтному оборудованию
- Директива ЕС 2014/30/ЕУ по электромагнитной совместимости

- Директива ЕС 2011/65/ЕУ по ограничению использования опасных веществ
- Директива ЕС 2012/19/ЕУ об утилизации электрического и электронного оборудования
- Регламент ЕС 1935/2004 по материалам/изделиям, контактирующим с пищевыми продуктами
- Регламент ЕС 10/2011 по пластмассам, контактирующим с пищевыми продуктами

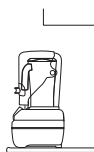
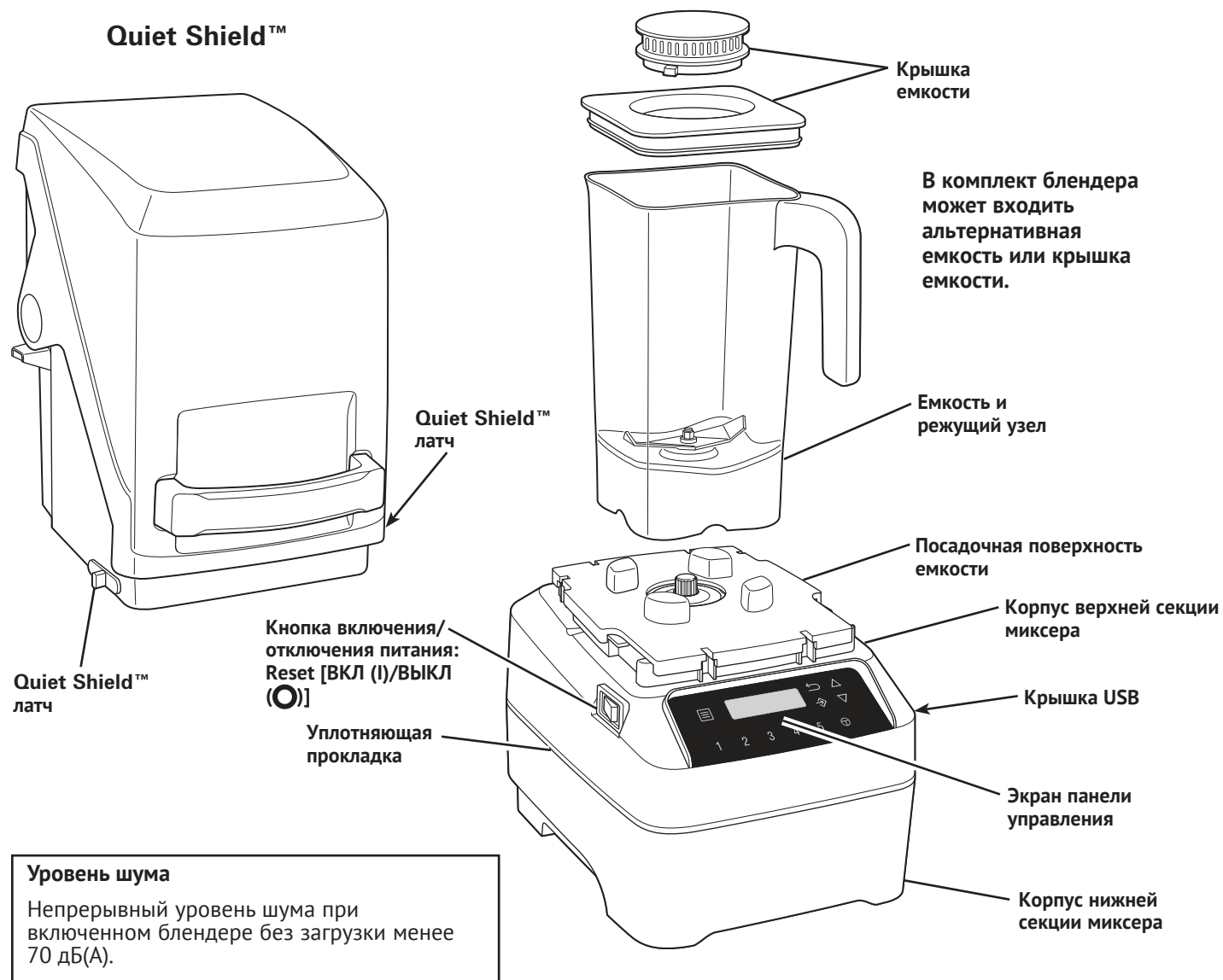


Утилизация изделия в конце срока его эксплуатации:

Символ мусорного контейнера на изделии означает, что оно должно быть утилизировано избирательной системой сбора в соответствии с Положением ЕС об утилизации электрического и электронного оборудования ЕС 2012/19/ЕУ (WEEE) с тем, чтобы изделие было либо переработано, либо демонтировано для уменьшения воздействия на окружающую среду. Пользователь несет ответственность за доставку отработанного изделия в соответствующий пункт сбора, в соответствии с местным законодательством. Для получения дополнительной информации о применении местного законодательства свяжитесь с муниципальной службой и/или региональным дистрибьютором.

Узлы и характеристики

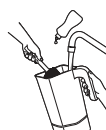
На этой странице представлены узлы и характеристики блендера. Блендер разработан для взбивания и смешивания напитков.



104



105



106

Техническое обслуживание

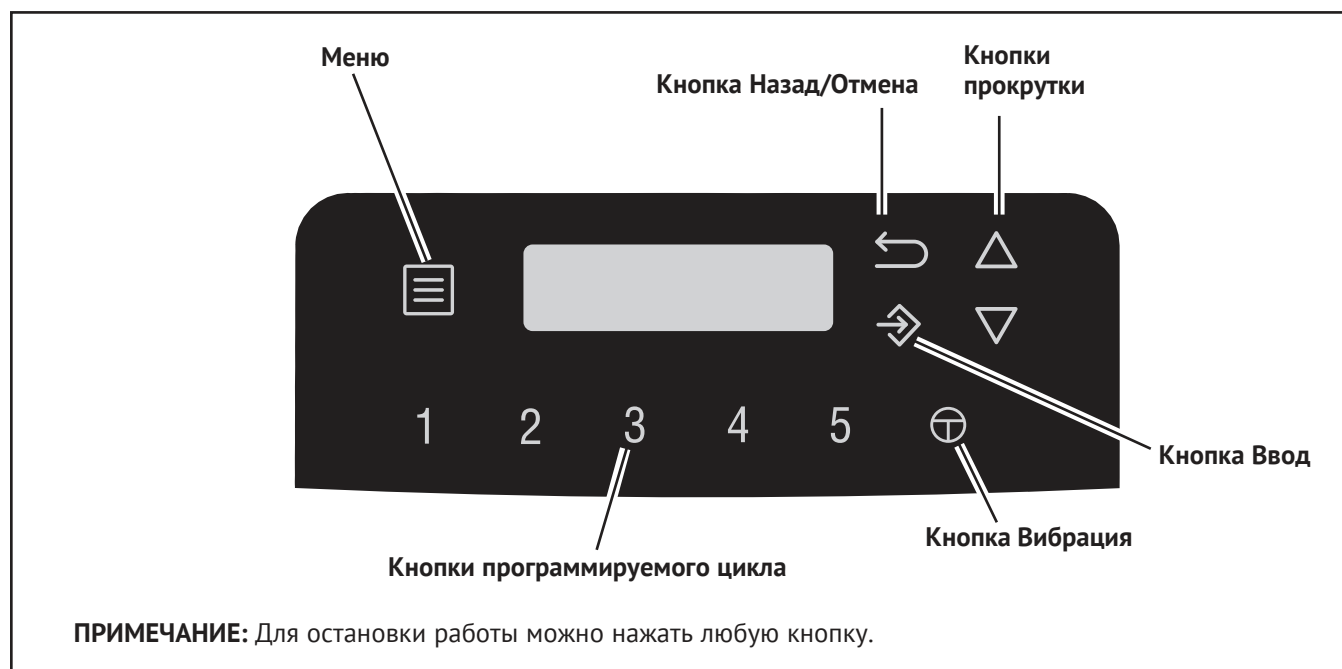
Для получения помощи или запасных частей позвоните или напишите по электронной почте в Отдел техобслуживания:

+1-910-693-4277, commercial.support@hamiltonbeach.com

Страны азиатско-тихоокеанского региона: +86-400-930-2722,
hbcapac.support@hamiltonbeach.com

www.hamiltonbeachcommercial.com

Панель управления



Работа блендера – Руководство по быстрому запуску

1. Перед эксплуатацией прибора внимательно прочитайте инструкции по технике безопасности и объяснения символов предупреждения.
2. Установите блендер на сухой ровной поверхности.
3. Убедитесь, что кнопка включения находится в положении ВЫКЛ (○). Вставьте вилку сетевого шнура блендера в заземленную 3-х фазную розетку.
4. Закройте емкость с ингредиентами крышкой и установите его на корпус. Закройте клапан дверцы.
5. Включите блендер нажав на кнопку включения Reset [ВКЛ (I) / ВЫКЛ (○)]. Если горит красная светодиодная лампочка, это означает, что питание ВКЛ (I).
6. Выберите необходимую функцию.
7. Для остановки работы можно нажать на любую кнопку.



ChefStore LLC, ООО "ШефСтор"
www.chefstore.ru
г. Москва, Егорьевский проезд, дом 2

тел +7 (495) 212 18 44
E-mail: office@chefstore.ru

Оборудование для профессиональной
кухни и предприятий торговли

Использование панели управления

Информация и установки

Нажмите кнопку меню, прокрутите вверх или вниз, а затем нажмите Ввод, чтобы выбрать нижеуказанные варианты.

Чтобы подтвердить, нажмите кнопку Ввод. Нажмите кнопку Назад/Отмена, чтобы вернуться на предыдущий экран.

ASSIGN BLEND SET	Смузи	Каждая из этих установок смешивания имеет пять разных типов для указанных видов напитков. Выбор установки смешивания автоматически включит кнопки от 1 до 5.
	Мороженое	
	Кофе	
	Напитки для бара	
	Сок	
	Многофункциональный	
ASSIGN BLEND CYCLE	Стандартные	Выбирайте из 30 предварительно загруженных программ; закреплены за кнопками 1–5.
	Пользовательские	Выбирайте из программ, загруженных с USB; закреплены за кнопками 1–5.
SET PULSE SPEED	Нажмите на кнопки прокрутки, чтобы выбрать скорость.	
JAR SENSOR	Включить	
	Выключить	
SLEEP MODE ON/OFF	Включить	
	Выключить	
SET SLEEP MODE TIME	Используйте кнопки прокрутки, чтобы изменить время.	
RUN COOL-DOWN CYCLE	Включится только охлаждающий вентилятор; мотор не включится.	
ENABLE/DISABLE BUTTONS	Выберите, какую кнопку удалить с экрана.	
LOAD CUSTOM PROGRAM	Вставьте карту USB в течение 30 секунд; следуйте инструкциям на экране.	
LOAD LANGUAGE FILE	Вставьте карту USB в течение 30 секунд; следуйте инструкциям на экране.	
RESET FACTORY DEFAULTS	Восстановите все программы и варианты до заводских установок.	
TECHNICAL SERVICES	Нажмите Ввод для получения контактной информации.	
CHANGE LANGUAGE	Нажмите, чтобы изменить язык.	
CHANGE DATE/TIME	Нажмите, чтобы изменить дату и время.	
DIAGNOSTICS INFORMATION	Нажмите, чтобы показать диагностику или загрузить на USB.	

Руководство по устранению неисправностей

Миксер не включается/выключается; на дисплее ничего не отображается.

- Убедитесь, что кнопка включения находится в положении ВКЛ (Reset) и горит красным цветом.
- Проверьте соединении вилки шнура электропитания и розетки, а также соответствие характеристик напряжения и частоты источника питания и устройства.
- Проверьте, чтобы плавкий предохранитель электрической розетки не был выбит, и чтобы кнопка включения не была отключена.
- Двигатель миксера оборудован специальным предохранительным устройством для защиты от перегрузки. В случае останова двигателя вследствие перегрева, выдерните вилку из розетки источника питания и оставьте устройство на 15 минут для охлаждения. Вставьте вилку шнура электропитания обратно в розетку через 15 минут для возобновления работы устройства в обычном режиме.

Миксер не включается/выключается; на дисплее отображается соответствующее сообщение.

- Проверьте правильность установки емкости миксера на основе.
- В случае неправильной установки емкости на посадочной поверхности устройство блокируется.
- Убедитесь, что Quiet Shield™ внизу и в правильном положении.

Миксер не включается/выключается во время работы.

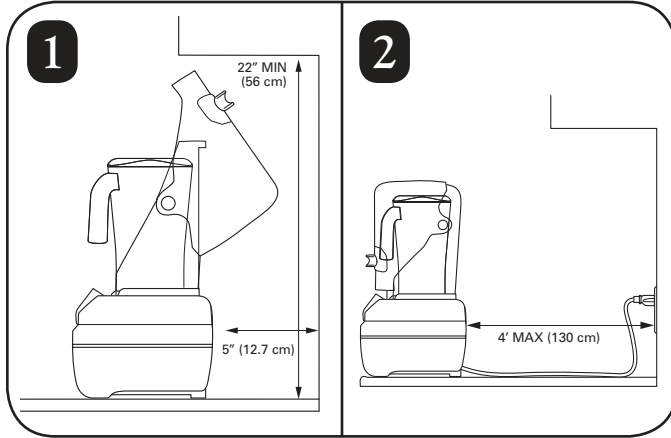
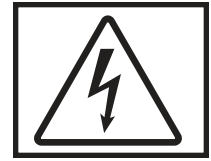
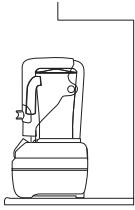
- Размыкание контактов устройства тепловой защиты от перегрузки. Попробуйте запустить “Цикл охлаждения”. Следуйте инструкциям, отображаемым на экране дисплея.
- Двигатель миксера оборудован специальным предохранительным устройством для защиты от перегрузки. В случае останова двигателя вследствие перегрева, выдерните вилку из розетки источника питания и оставьте устройство на 15 минут для охлаждения. Вставьте вилку шнура электропитания обратно в розетку через 15 минут для возобновления работы устройства в обычном режиме.

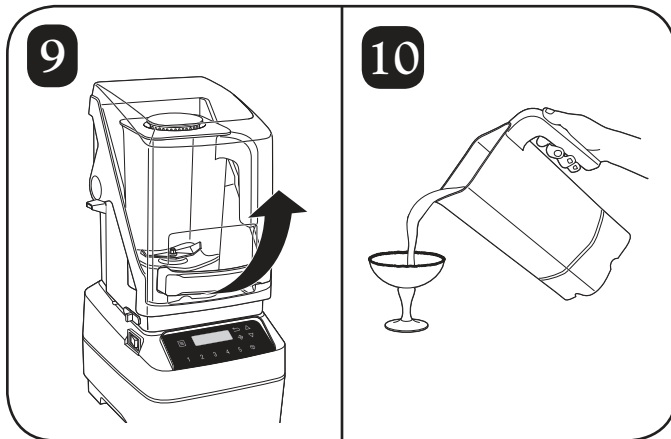
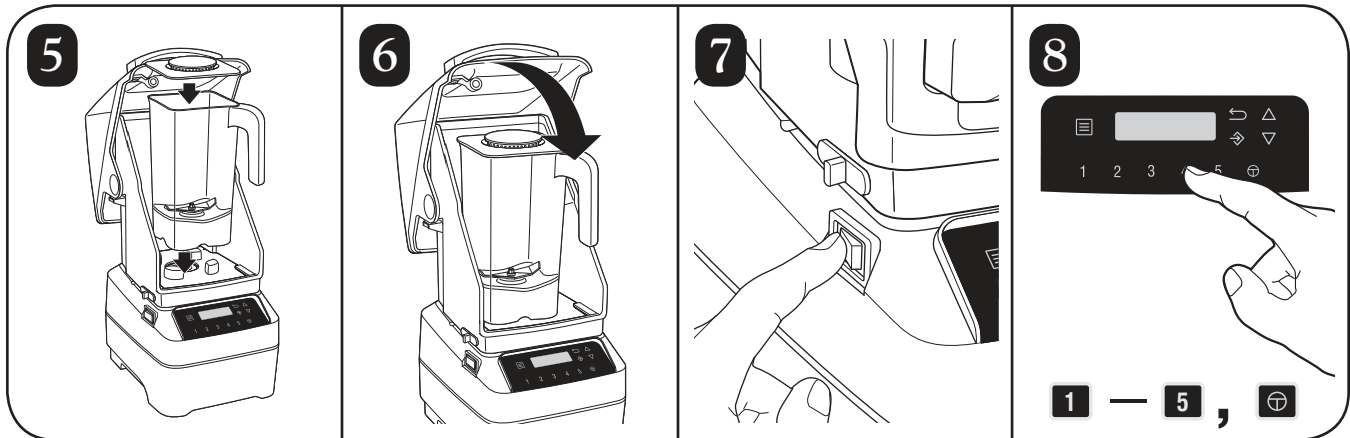
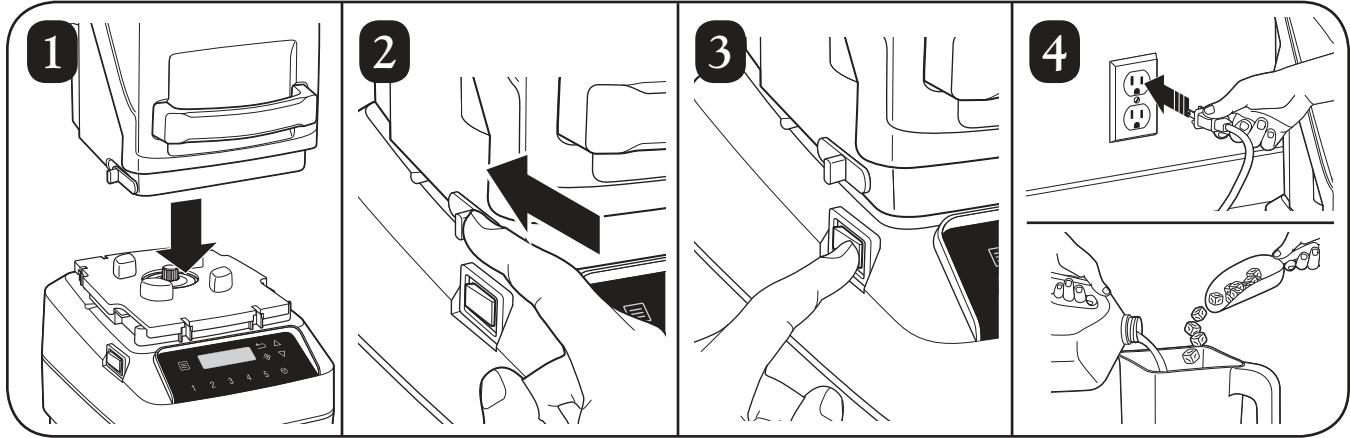
Устройство не реагирует на кнопки управления или на экране отображается сообщение об ошибке.

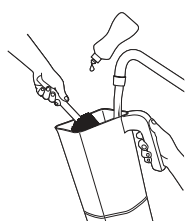
- Нажмите на кнопку выключения/включения питания для сброса значений функций управления.
- Нажмите на кнопку включения/выключения питания устройства. Если сообщение об ошибке по-прежнему отображается, необходимо обратиться в центр технического обслуживания.

Мешалка не обеспечивает необходимого смешивания ингредиентов.

- Проверьте наличие достаточного количества жидкости в емкости. Смешиваемая масса должна быть жидкой и обладать свойствами текучести.
- Размер твердых частиц превышает допустимое значение.
- Емкость переполнен. Уровень жидкости в емкости миксера не должен превышать отметку максимального уровня.
- Края лопастей мешалки затупились или повреждены. Производите ежедневный осмотр емкости и режущего узла. Производите замену режущего узла 1 раза в год или чаще в случае выявления признаков износа или повреждения.
- Проверьте правильность установки режущего узла.
- Выберите соответствующую скорость для получения жидкой смеси.







ChefStore LLC, ООО "ШефСтор"
www.chefstore.ru
г. Москва, Егорьевский проезд, дом 2

тел +7 (495) 212 18 44
E-mail: office@chefstore.ru


Оборудование для профессиональной
кухни и предприятий торговли