




Машины для переработки продуктов питания

Производятся в Швеции 



ПРОИЗВОДИТЕЛЬ

HALLDE

МОДЕЛЬ

CC-34

ОПИСАНИЕ

Комби куттер 120 кг/ч

СТРАНА ПРОИСХОЖДЕНИЯ

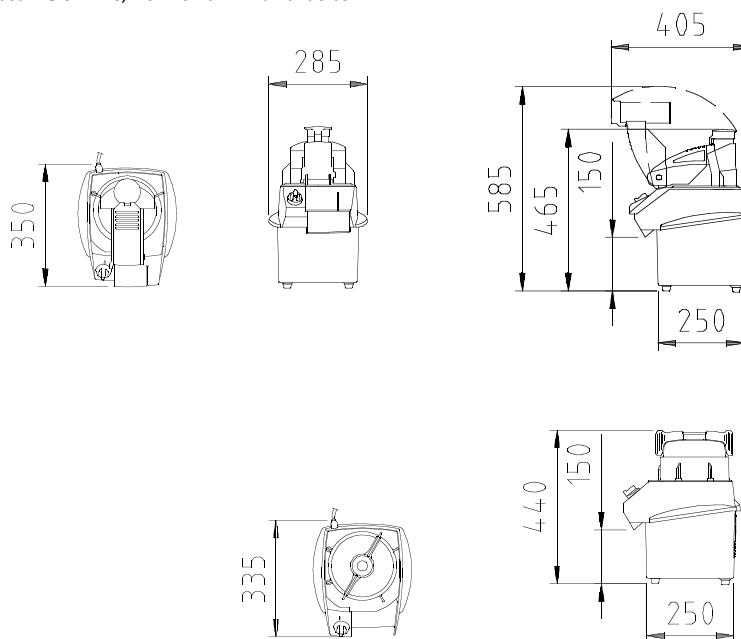
Швеция, ЕС

СПЕЦИФИКАЦИЯ

ОПИСАНИЕ	Комбинированная машина с полукруглым загрузочным бункером и чашей из нерж. стали, производительностью 120 кг/ч или до 80 порций/день. Машина четырехскоростная с автоматическим определением скоростного диапазона в зависимости от насадки плюс режим пульсации. Насадка-овощерезка объемом 0.9 л имеет также трубу подачи диаметром 53 мм, пестик и диск-сбрасыватель. Насадка-куттер имеет чашу объемом 3 л, скребковую систему (три скребка), прозрачную крышку и нож с двумя зубчатыми лезвиями. Корпус машины сделан из ABS-пластика, а камера нарезки из алюминия. Режущие диски для насадки-овощерезки диаметром 185 мм сделаны из нерж. стали, их можно мыть в посудомоечной машине, как и все съемные детали машины. Мотор вращает режущие диски по часовой стрелке посредством зубчатого ремня с натяжителем. Машина снабжена поворотным переключателем и имеет удобные ручки для переноски.				
ФУНКЦИИ	Машина натирает, режет кубиком, ломтиком, волнистым ломтиком, соломкой (с насадкой-овощерезкой), рубит, измельчает, перемалывает, смешивает, взбивает (с насадкой-куттером) такие продукты как: фрукты, овощи, сухой хлеб, сыр, орехи, грибы, мясо, рыбу и т.д.				
ПРОИЗВОДИТЕЛЬНОСТЬ И ЁМКОСТЬ	120 кг/ч, 10-80 порций/день. Чаша 3 л. Цилиндр подачи 0.9 л, труба подачи 53 мм диаметром.				
МАТЕРИАЛЫ	Корпус машины: ABS-пластик. Камера нарезки: алюминий. Цилиндр подачи, толкатель, пестик: поликарбонат и полиамид. Чаша: нерж. сталь. Корпус ножа: ацеталь. Лезвия: нерж. сталь. Крышка и скребки: ксилекс.				
МОТОР	1.0 кВт, Четыре скорости (500/800 об/мин., 1450/2650 об/мин.) и функция пульсации 220-240 В, 1Ф+N+T, 50-60 Гц. Передача: Зубчатый ремень. Тепловая защита.				
РАЗЪЕМ ПИТАНИЯ	Заземленный, однофазный, 10 А. Предохранитель: 10 А инерционный.				
СТАНДАРТЫ	EN 1678+A1:2010. NSF/ANSI Standard 8.				
РЕКОМЕНДУЕМЫЕ КОМПЛЕКТЫ РЕЖУЩИХ ДИСКОВ	ВКЛЮЧАЯ				ВЕС НЕТТО
	<ul style="list-style-type: none">Комплект из 2-х режущих дисков<ul style="list-style-type: none">Ломтик 4 ммТерка/Измельчитель 4 мм				0,6 кг
	<ul style="list-style-type: none">Комплект из 4-х режущих дисков<ul style="list-style-type: none">Ломтик 2 ммТерка/Измельчитель 4 ммЛомтик 4 ммСоломка 2x2 мм				1.2 кг
ВЕС / ОБЪЕМ	СОДЕРЖАНИЕ	ВЕС НЕТТО	УПАКОВКА	ВЕС В УПАКОВКЕ	ОБЪЕМ В УПАКОВКЕ
	CC-34 Машина включая насадку-овощерезку и насадку-куттер	8,6 кг	1	13 кг	0.12 м ³
БЕЗОПАСНОСТЬ	2014/30/EU, 2014/35/EU, 2006/42/EG, 2011/65/EU, no 10/2011				
ДИРЕКТИВЫ И СЕРТИФИКАТЫ	Соответствует стандартам ЕС. Два контура безопасности, класс защиты: IP34.				

ЧЕРТЕЖИ

Чертежи, показанные ниже, можно найти на halde.com.



По вопросам ремонта и приобретения запасных частей обращайтесь:

ChefStore LLC, ООО «ШефСтор»

+7 (495) 212-18-44, +7 (800) 500-16-87



office@chefstore.ru

www.chefstore.ru