



Профессиональное
кухонное оборудование
Сделано в Швеции



Овощерезка

Овощерезка RG-200

- Нарезка ломтиками, кубиками, соломкой, волнистыми ломтиками, шинкование, натирание и измельчение.
- Обработка фруктов, овощей, сухого хлеба, сыра, орехов, грибов и т.д.
- Настольная модель, разработанная для коммерческого производства и многолетнего использования.
- Высокая мощность. Приготовление до 7 кг в минуту, 700 порций в день.



RG-200

ООО «ШефСтор» - официальный партнер Halde на территории РФ



Наши компетенции

- Комплексное оснащение предприятий общественного питания.
- Розничные продажи оборудования, профессионального инвентаря и посуды.
- Технологическое проектирование.
- Доставка и монтаж.
- Гарантийное и послегарантийное обслуживание.

Контакты

Телефоны:

+7 (495) 212-18-44
+7 (800) 500-16-87

Сайт:

<https://chefstore.ru>

Email:

Отдел продаж: sale@chefstore.ru

Сервисная служба: service@chefstore.ru

Общие вопросы: office@chefstore.ru





Размер, имеющий значение

RG-200 приспособлена для малогабаритной кухни, которой необходимо качество и мощность профессиональной машины для обработки овощей. Размер овощерезки RG-200 позволяет Вам поместить ее прямо на рабочую поверхность. Благодаря наклонному дизайну, цилиндр подачи всегда принимает правильный угол, позволяя более удобно загружать овощи в машину.

Надежная и быстрая загрузка машины

Благодаря функции автоматического запуска/остановки, машина останавливается при отводе ручного толкателя в сторону. При возврате его в исходное положение машина снова включается, и Вы можете продолжать работу. Цилиндр подачи овощерезки RG-200 имеет круглое сечение, что увеличивает ее вместимость. Эти функции являются явным преимуществом, в особенности при переработке больших объемов овощей.

Двойная защита от открытого ножа

При отводе в сторону ручного толкателя и снятии цилиндра подачи, электричество полностью отключается. Благодаря этой двойной защите машина никогда не заработает с открытым ножом.

Разработана для безупречной гигиены

RG-200 изготавливается исключительно из сертифицированных по нормам гигиены материалов. Овощерезка отличается гладкими поверхностями, округленными краями, без «слепых» зон и ненужных «укрытий», в которые может проникнуть пища.

Простота очистки

В целях быстрой очистки все отделяемые детали легко снимаются, и машину удобно мыть. Цилиндр подачи можно снять и промыть под струей воды.

Только самые качественные материалы

Корпус машины, цилиндр подачи и ручный толкатель сделаны из высокопрочного металла. Для изготовления ножей и режущих дисков используется только нержавеющая сталь высочайшего качества.

Легкая при перемещении

Сравнительно небольшие габариты овощерезки дают Вам много преимуществ. Она не занимает много места на кухне. Вы можете поставить ее на кухонный стол. Ее легко перемещать с места на место при помощи надежной рукоятки с тыльной стороны.

Высочайшая эксплуатационная надежность

Мощный двигатель обладает высоким крутящим моментом, как при запуске, так и в течение работы. Он моментально заводит режущий инструмент без ременного или промежуточного привода. Мощность двигателя передается через не нуждающийся в обслуживании зубчатый редуктор. Благодаря этому овощерезка RG-200 абсолютно надежна в эксплуатации, независимо от типа продуктов, с которыми Вы работаете.

Полный комплект режущих инструментов

Благодаря полному комплекту режущих инструментов, RG-200 справится с любой работой. Выберите сами, какие инструменты Вам необходимы для более эффективной работы на кухне. RG-200 нарезает ломтиками, кубиками, соломкой, шинкует и измельчает как твердые, так и мягкие продукты. Поскольку лезвия, балки дисков и терки заменяемы, Вам не придется покупать новые режущие инструменты.

Всегда самая качественная нарезка

Скорость вращения режущих дисков оптимизирована для максимально эффективной нарезки безупречно ровных кусочков. Лезвия специально заточены во избежание затупления или поломки кончика лезвия.



Аксессуары



Труба подачи для продолговатых (тонких) овощей



Устройство подачи для нарезки под углом



Стол-верстак



Гастрономическая тележка с поддоном



Настенный кронштейн

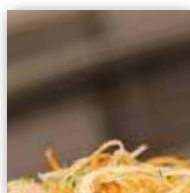


Малая/Большая щётка для очистки

Режущие инструменты высочайшего качества для наилучшего результата

Все режущие инструменты пригодны для мытья в посудомоечной машине. ● = сделано из нержавеющей стали

	Ломтик ● 0.5, 1, 1.5, 2, 3, 4, 5, 6, 7, 8, 9, 10 мм	Для нарезки ломтиком как твёрдых, так и мягких овощей, фруктов, грибов и т.д. Для нарезки кубиком вместе с подходящими решётками. Для картофеля фри вместе с решёткой для фри. Для шинковки капусты.	
	Диски для стандартной нарезки 20 мм.	Для нарезки ломтиком твёрдых овощей, таких как корнеплоды и т.д. Для нарезки кубиком вместе с подходящими решётками.	
	Диск для тонкой нарезки 15 мм	Для нарезки ломтиком как твёрдых, так и мягких овощей, фруктов, грибов и т.д. Для нарезки кубиком вместе с подходящими решётками.	
	Диск для нарезки мягких продуктов 8, 10, 12, 15 мм	Для нарезки ломтиком твёрдых овощей, таких как корнеплоды и т.д. Для нарезки кубиком вместе с подходящими решётками.	
	Волнистый ломтик ● 2, 3, 4, 5, 6 мм	Применяется для нарезки волнистых ломтиков огурцов, свёклы, моркови и т.д.	
	Соломка ● 2x2, 2x6, 3x3, 4x4, 6x6, 8x8, 10x10 мм	Для нарезки соломкой твёрдых продуктов для супов, салатов, сервировки, тушения и т.д. Для картофеля фри слегка закруглённой формы.	
	Тёрка/Измельчитель ● 1.5, 2, 3, 4.5, 6, 8, 10 мм	Для натирания моркови и капусты для салатов. Для измельчения орехов, миндаля, сухарей. Для натирания сыра для пиццы часто используются тёрки 4,5-6 мм. Для капусты 8-10 мм.	
	Мелкая тёрка, мелкая ●	Для тонкого натирания продуктов, например, твёрдых сухих сыров, сырого картофеля для драников, изготовления панировки.	
	Тёрка для твёрдого сыра ●	Идеальна для натирания твёрдого сыра, такого как пармезан. Производит несколько более грубую крошку, чем Мелкая тёрка, особо мелкая	
	Мелкая тёрка, особо мелкая ●	Натирает продукты очень мелко, такие как черная редька, тертая для пюре и т.д.	
	Решётка для нарезки кубиками 6x6, 8x8, 10x10, 12x12, 15x15, 20x20 мм	Решётки предназначены для нарезки кубиком в сочетании с подходящими подрезными дисками (диски для нарезки ломтиком и кубиком). Для нарезки как твёрдых, так и мягких продуктов.	



Руководство по режущим инструментам HALLDE с результатами, фотографиями и видеороликами доступно на веб-сайте hallde.com ►





Овощерезка RG-200

- Большой подающий цилиндр с круглым сечением позволяет вместить большинство продуктов целиком.
- Мощный двигатель с планетарным редуктором моментально, напрямую заводит режущие инструменты без ременного или промежуточного привода.
- Наклонный дизайн уменьшает нагрузку на плечи и спину при загрузке продуктов в машину и обеспечивает Вам более эргономичное положение при нажатии на ручной толкатель.
- При помощи съемной стенки цилиндра Вы с легкостью можете уложить помидоры, лук, сладкий перец и т.д. для их нарезки в определенном направлении или поместить целые овощи для обработки, такие как кочан салата или капусты.
- Овощерезку можно поставить прямо на столешницу.
- Устройство подачи для резки под углом отлично подходит для обработки овощей для блюд азиатской кухни или различных видов супов.

Машина

- Двигатель: 250 Вт, Одна скорость. 230 В, однофазный, 50 Гц. 400 В, трехфазный, 50 Гц.
- Передача: Планетарный редуктор.
- Защитная система: Два предохранительных выключателя.
- Класс защиты машины: IP44.
- Класс защиты кнопок: IP65.
- Разъем силового питания: Заземленный, однофазный, 10 А.
- Предохранитель: 10 А, инерционный.
- Уровень шума LpA (EN31201): 73 дБ.
- Магнитное поле: Менее 0,5 мкТ.

Материал

- Корпус машины: Анодированный и полированный алюминиевый сплав.
- Диски режущих инструментов: Нерж. сталь/Алюминий/Армированный полиамид
- Лезвия режущих инструментов: Нержавеющая высокопрочная шведская сталь.
- Стол-подставка: Нержавеющая сталь.
- Гастрономический контейнер: Поликарбонат.

Механизм подачи

- Цилиндр подачи: Объем 3 л. Высота 185 мм. Диаметр 170 мм.
- Труба подачи: внутренний диаметр 56 мм.

Режущие инструменты

- Диаметр: 185 мм. • Частота вращения: 350 об/мин (50 Гц).

Вид обработки

- Нарезка ломтиками, кубиками, соломкой, волнистыми ломтиками, шинкование, натирание и измельчение.
- Обработка фруктов, овощей, сухого хлеба, сыра, орехов, грибов и т.д.

Пользователи

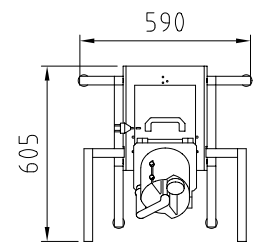
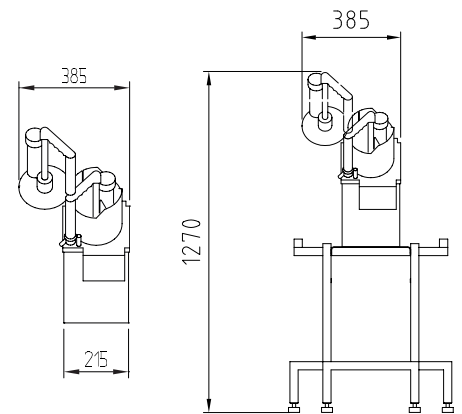
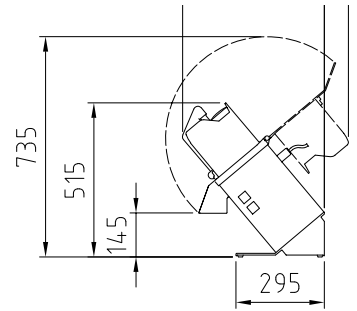
- Рестораны, кухни супермаркетов, пиццерии, салатные бары, школы, больницы, бистро, суда, фабрики-кухни и т.д.

Масса нетто

- Машина: 18,6 кг.
- Режущие инструменты: 0,5 кг.

Стандарты

- Другое: Зайдите на hallde.com. Выберите модель, затем Сертификация.



Профессиональное
кухонное оборудование
Сделано в Швеции

Продажа и обслуживание оборудования Halldé:

ChefStore
Оборудование для профессиональной
кухни и предприятий торговли

ChefStore LLC, ООО «ШефСтор»

+7 (495) 212-18-44, +7 (800) 500-16-87

office@chefstore.ru

www.chefstore.ru



AB Hällde Maskiner Box 1165 164 26 KISTA Sweden

• Тел: 08-587 730 00 • Факс: 08-587 730 30 • www.hallde.com • info@hallde.com