

RG-400i

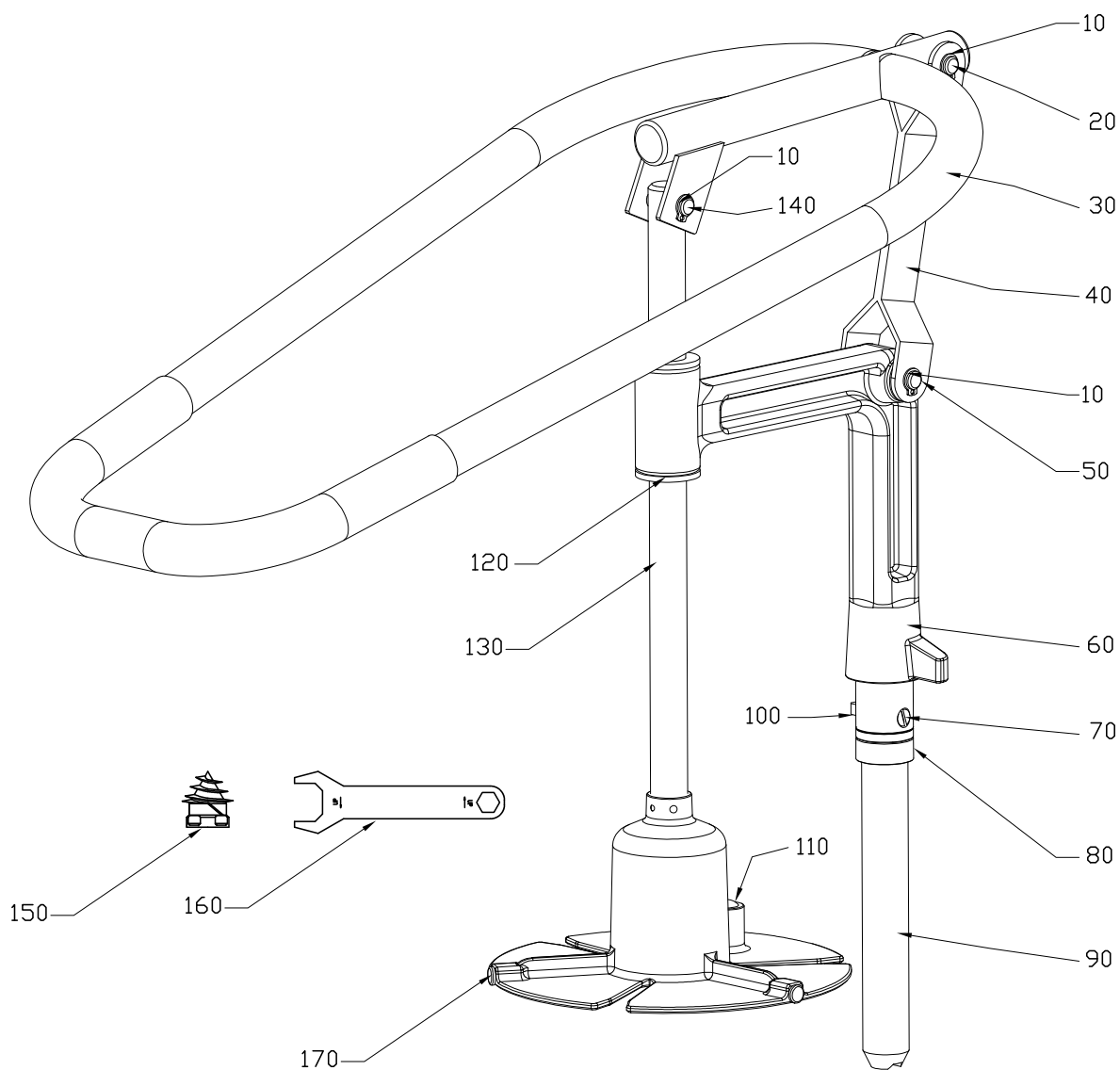
чертеж номер	№ изделия	Описание	штук
10	37042	ПЛАСТИНА ВЫТАЛКИВАТЕЛЯ	1
15	37297	ЛОТОК	1
20	14844	СТОПОРНЫЙ ВИНТ, PSS M8X 12 A2 70	1
30	40548	ДЕРЖАТЕЛЬ	1
40	37043	ВТУЛКА ДЛЯ ВАЛА	1
50	14853	ВИНТ MRT M4X6 A2	4
60	37215	МИКРОВОКЛЮЧАТЕЛЬ В СБОРЕ	1
65	37245	МИКРОВОКЛЮЧАТЕЛЬ XGT2C-86-Z1	1
80	10324	ПРУЖИНА, ЗАЩИТНЫЙ ВЫКЛЮЧАТЕЛЬ, 22510	1
90	10318	КОЛЬЦЕВОЕ УПЛОТНЕНИЕ, BASL 25X40X7	1
100	37152	ШАРИКОПОДИПНИКИ, КОМПЛЕКТ RG-400i	1
110	3056	РАСПОРНОЕ КОЛЬЦО, 20/28	1
111	10321	ШПЛИНТ, PKR 6X6X16	1
112	37158	ОПОРА МОТОРА В КОМПЛЕКТЕ	1
120	37157	МИКРОВОКЛЮЧАТЕЛЬ В СБОРЕ	1
130	3194	ЖГУТ, AWG, ДВИГАТЕЛЬ	1
140	37135	ЖГУТ, МАШИНА	1
150	37017	ФИКСИРУЮЩАЯ РУЧКА	1
160	37217	ФИКСИРУЮЩИЙ РОЛИК РУЧКИ	2
170	10326	СТОПОРНОЕ КОЛЬЦО, SGA 8 SS	2
171	3111	ПРУЖИНА РАСТЯЖЕНИЯ	2
180	3108	ОГРАНИЧИТЕЛЬ ПЕР. ФИКСАТОРА РУЧКИ	1
190	3089	ВТУЛКА ФИКСАТОРА РУЧКИ	2
200	14849	ВИНТ, TSS 8X25 A2 70	2
210	14845	ВИНТ, TSS 8X15 A2 70	1
220	37020	ОСЬ ФИКСАТОРА-РУЧКИ	1
230	15439	КНОПКА «О» В СБОРЕ БЕЗ ОБОЗНАЧЕНИЯ	1
240	15440	КНОПКА «1» В СБОРЕ БЕЗ ОБОЗНАЧЕНИЯ	1
250	37075	ПЕРЕДНЯЯ ЧАСТЬ КОРПУСА МАШИНЫ	1
260	37052	ОСНОВАНИЕ	1
270	37154	КОМПЛЕКТ НОЖЕК	1
280	37072	ВАЛ НОЖА В СБОРЕ	1
290	37059	ШПИЛЬКА-ФИКСАТОР ДИСКА-СБРАСЫВАТЕЛЯ	2
300	10311	КОЛЬЦЕВОЕ УПЛОТНЕНИЕ, V-35S	1
310	37001	КАМЕРА НОЖА	1
320	37006	КОРПУС ШЕСТЕРНЕЙ	1
330	14006	ГАЙКА M6M M6 A2 70	6
335	10539	УПЛОТНИТЕЛЬНОЕ КОЛЬЦО, 21.1X1.6	1
340	37047	КОЖУХ ДЛЯ ВЫКЛЮЧАТЕЛЯ	1
350	10325	КОЛЬЦЕВОЕ УПЛОТНЕНИЕ 17.1X1.6	2
360	37172	ЗАЩИТНЫЙ ВЫКЛЮЧАТЕЛЬ ВАЛА	1
370	37250	ВТУЛКА	1
380	37109	ЖГУТ, МАШИНА	1
390	3110	РУЧКА КАМЕРЫ НОЖА	1
400	14375	ВИНТ M6M M6 A2 70	4
410	37156	ШЕСТЕРНЯ 173.2	1
420	37155	ШЕСТЕРНЯ 53.6	1
430	15435	ДВИГАТЕЛЬ, 400/415 3 50	1
431	15433	МОТОР 220 3 50 4-8 RG400	1
432	15432	МОТОР 208-220 3 60 UL	1
435	14269	ВИНТ МКFS M6X25 A2 70	3
436	37171	УПЛОТНИТЕЛЬНОЕ КОЛЬЦО	1
440	37098	КРОНШТЕЙН	1
450	15144	КАБЕЛЬ ПИТАНИЯ, СТАНД.	1
451	3193	ШНУР ПИТАНИЯ US	1
460	15381	ФИКСИРУЮЩАЯ ВТУЛКА, ДИАМ. 22,5, МЕТ.	1
470	15443	ГАЙКА, PR 22.5/PG16 МЕТ.	1

RG-400i

чертеж номер	№ изделия	Описание	штук
480	37023	ЗАДНЯЯ ЧАСТЬ КОРПУСА МАШИНЫ	1
485	14464	ВИНТ, LSKS M6X16	4
490	15442	Pole changing switch incl knob	1
501	14428	ВИНТ M4X20 A2 70	2
502	14853	ПЕРЕКЛЮЧАТЕЛЬ, ВКЛЮЧАЯ РУЧКУ	2
505	15718	ВАРИСТОР, S20K510	1
510	15589	ПРЕОБРАЗОВАТЕЛЬ 208-240v 22-26v UL	1
511	15611	ТРАНСФОРМАТОР, 400/380 В-24 50 ВА	1
512	15689	ТРАНСФОРМАТОР, 440/415 В-24 100 ВА	1
520	15814	РЕЛЕ ПЕРЕГРУЗКИ RF12400	1
521	15816	РЕЛЕ ПЕРЕГРУЗКИ 120630	1
530	15825	КОНТАКТОР 11BG0910A024	2
540	15587	ЩИТОК СТ-841	1
541	15152	ПРЕДОХРАНИТЕЛЬ	1
542	15672	РУКАВ ИЗОЛЯЦИИ 6.3-0.8	1
550	3195	ЖГУТ КОНТАКТОВ ПЕРЕКЛЮЧАТЕЛЯ РЕЖИМА	1
560	3192	ЖГУТ, AWG, ОТСЕК ЭЛЕКТРОНИКИ	1
580	37153	КОМПЛЕКТ КОЛЁС	1
590	37501	ОСНОВАНИЕ, МОРСКОЕ ИСПОЛНЕНИЕ	1
600	37503	МОНТАЖНАЯ ПЛАТА	4
601	14553	ВИНТ M6S M8X70 A2 70	4
602	14028	ГЛУХАЯ ГАЙКА МНМ М8	4
605	37509	ПЕТЛЯ, МОРСКОЕ ИСПОЛНЕНИЕ	1
606	37511	СТОПОРНЫЙ ШТИФТ ПЕТЛИ	1
607	37513	ЖГУТ	1

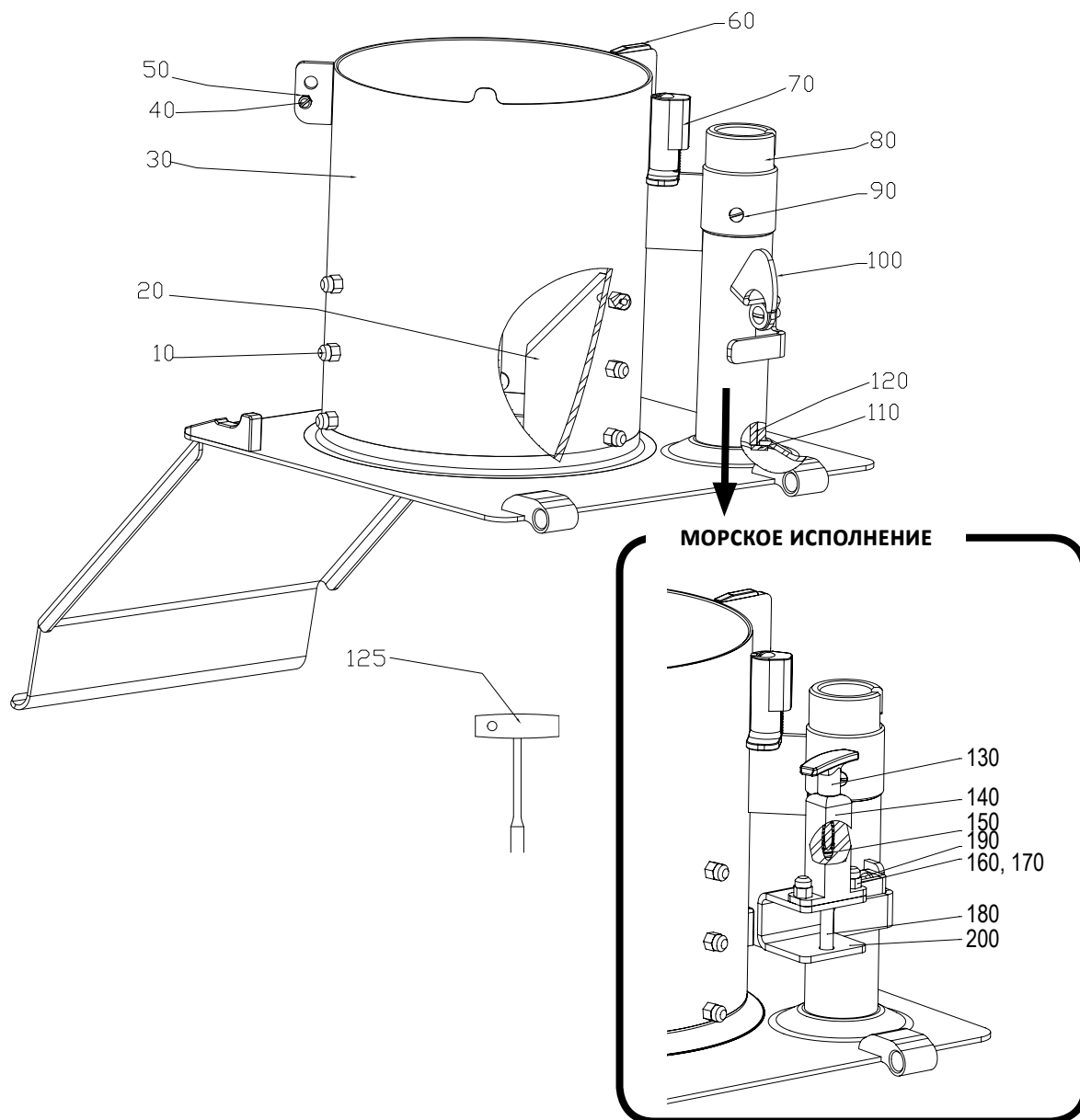
RG-400i/ RG-400 Устройство ручной подачи

чертеж номер	№ изделия	Описание	штук
10	10335	СТОПОРНОЕ КОЛЬЦО, SGA 10, НЕРЖ. СТАЛЬ	6
20	3298	ОСЬ, L=38	1
30	33431	РУЧКА ТОЛКАТЕЛЯ ERGO	1
40	3066	ТЯГА	1
50	3297	ОСЬ, L=51	1
60	37148	ОСНОВА В СБОРЕ	1
70	14149	ВИНТ, MFS M5X16	1
80	37244	ВТУЛКА	1
90	37160	СТЕРЖЕНЬ ПОДСТАВКИ, M99	1
100	3212	ШТИФТ ДЛЯ ПОДСТАВКИ, L=28	1
110	10452	ВСТАВКА, SFL 14	1
120	3074	ВТУЛКА ДЛЯ ОСНОВАНИЯ	2
130	37061	ПЛАСТИНА ТОЛКАТЕЛЯ, ВКЛЮЧАЯ ШТОК	1
140	3299	ОСЬ, L=34	1
150	3129	ФИКСАТОР ДИСКА СПИРАЛЕВИДНЫЙ, 3 ФАЗЫ, В СБОРЕ	1
160	3162	ГАЕЧНЫЙ КЛЮЧ СПИРАЛЕВИДНОГО ФИКСАТОРА ДИСКА	1
170	3257	НАПРАВЛЯЮЩАЯ РУКОЯТКА	3



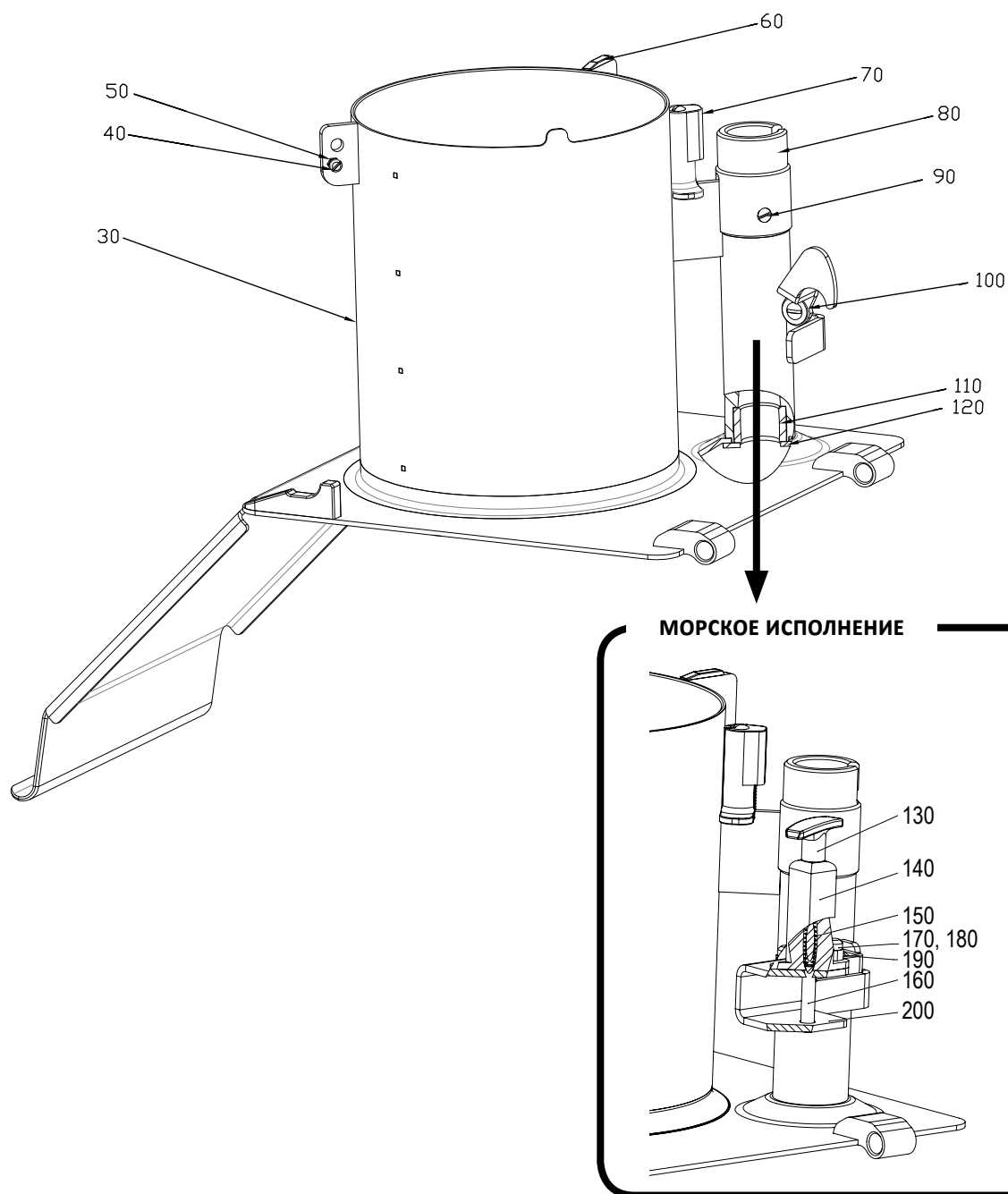
RG-400i Цилиндр подачи а

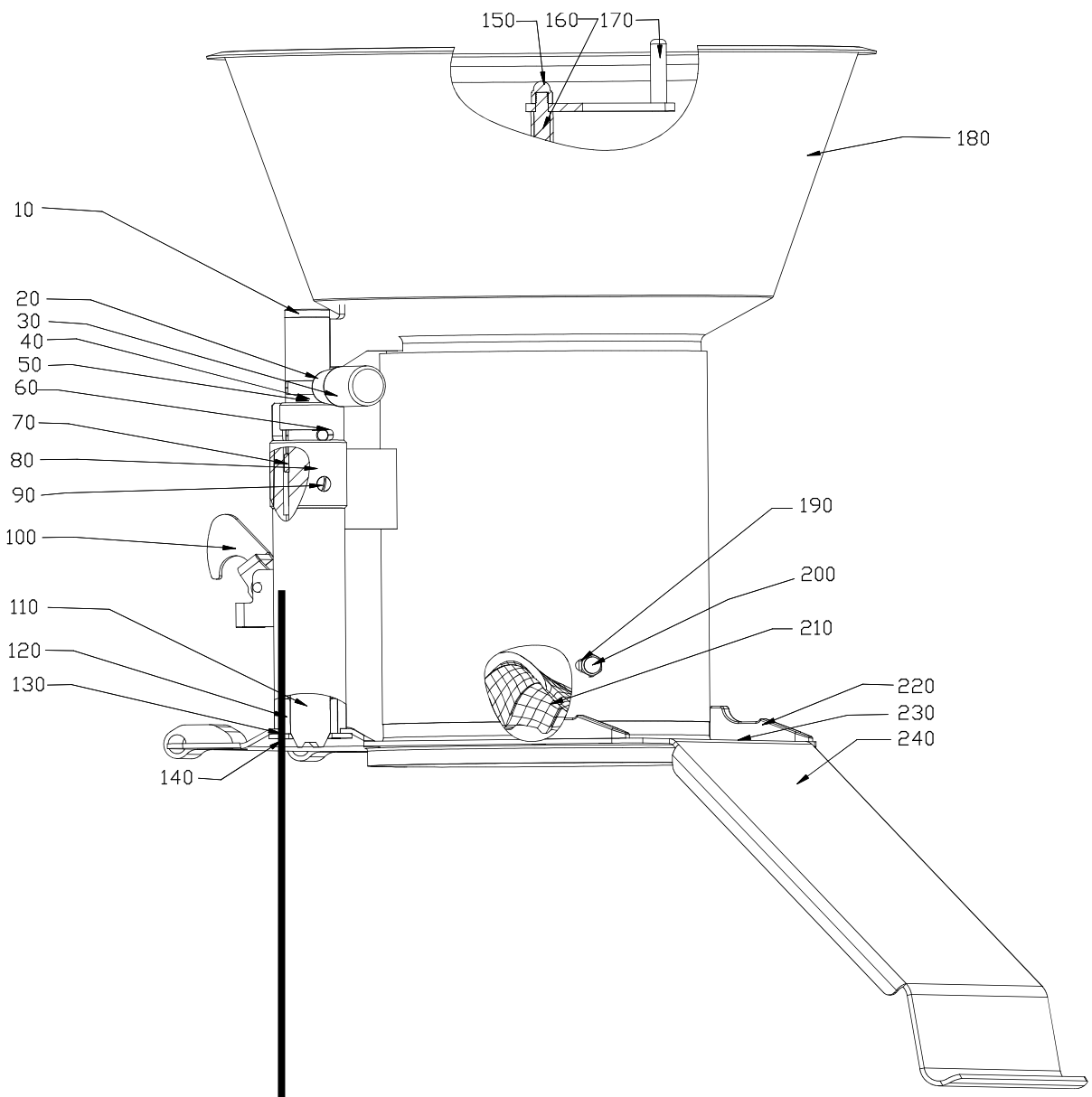
чертеж номер	№ изделия	Описание	штук
10	3233	ГЛУХАЯ ГАЙКА, М5	9
20	3134	НОЖ	3
30	37024	ЦИЛИНДР ПОДАЧИ RG400i	1
40	14326	ВИНТ, MCS M4X16	1
50	14004	ГАЙКА, М6М М4 А2 70	1
60	37097	СКОЛЬЗЯЩАЯ ШАЙБА	1
70	37149	СТОПОР В СБОРЕ	1
80	3253	ГИЛЬЗА С ЗАЩЕЛКОЙ	1
90	14243	ВИНТ, МКФС М5Х10	2
100	37162	ФИКСИРУЮЩИЙ КРЮК В СБОРЕ	1
110	37151	ВТУЛКА ДЕРЖАТЕЛЯ В СБОРЕ	1
125	10521	ТОРЦЕВОЙ ГАЕЧНЫЙ КЛЮЧ, NV10	1
120	37243	ВТУЛКА	1
300	10521	ТОРЦЕВОЙ ГАЕЧНЫЙ КЛЮЧ, NV10	1
130	37507	Т-ОБРАЗНАЯ РУЧКА (МОРСКОЕ ИСПОЛНЕНИЕ)	1
140	37505	ФИКСИРУЮЩЕЕ ГНЕЗДО (МОРСКОЕ ИСПОЛНЕНИЕ)	1
150	37508	ПРУЖИНА (МОРСКОЕ ИСПОЛНЕНИЕ)	1
160	14148	ВИНТ MFS M5X14	2
170	3233	ГЛУХАЯ ГАЙКА М5	2
180	37506	ФИКСАТОР (МОРСКОЕ ИСПОЛНЕНИЕ)	1
190	14362	ВИНТ MCS M6X8 A4	2
200	37512	ДЕРЖАТЕЛЬ (МОРСКОЕ ИСПОЛНЕНИЕ)	1



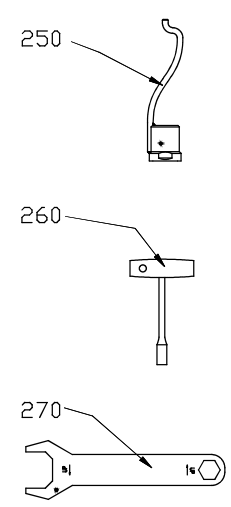
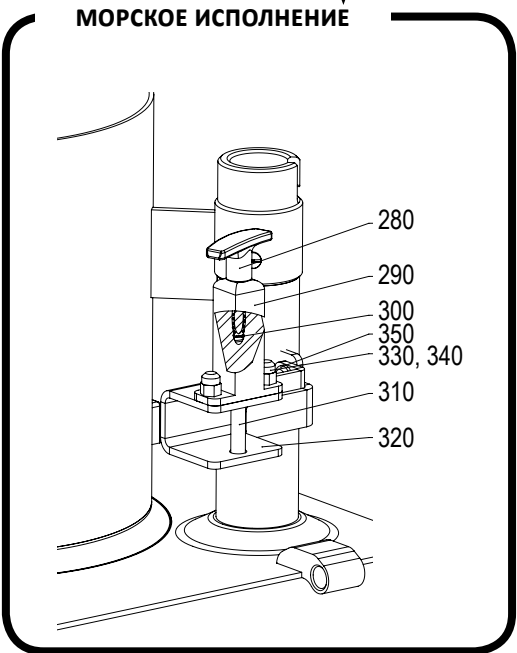
RG-400i Цилиндр подачи В

чертеж номер	№ изделия	Описание	штук
30	37204	ЦИЛИНДР ПОДАЧИ (РУЧНАЯ ПОДАЧА) RG400i	1
40	14326	ВИНТ, MCS M4X16	1
50	14004	ГАЙКА, М6М М4 А2 70	1
60	37097	СКОЛЬЗЯЩАЯ ШАЙБА	1
70	37149	СТОПОР В СБОРЕ	1
80	3253	ГИЛЬЗА С ЗАЩЕЛКОЙ	1
90	14243	ВИНТ, МКФС М5Х10	2
100	37162	ФИКСИРУЮЩИЙ КРЮК В СБОРЕ	1
110	37243	ВТУЛКА	1
120	37151	ВТУЛКА ДЕРЖАТЕЛЯ В СБОРЕ	1
130	37507	Т-ОБРАЗНАЯ РУЧКА (МОРСКОЕ ИСПОЛНЕНИЕ)	1
140	37505	ФИКСИРУЮЩЕЕ ГНЕЗДО (МОРСКОЕ ИСПОЛНЕНИЕ)	1
150	37508	ПРУЖИНА (МОРСКОЕ ИСПОЛНЕНИЕ)	1
160	37506	ФИКСАТОР (МОРСКОЕ ИСПОЛНЕНИЕ)	1
170	14148	ВИНТ MFS M5X14	2
180	3233	ГЛУХАЯ ГАЙКА М5	2
190	14362	ВИНТ MCS M6X8 A4	2
200	37512	ДЕРЖАТЕЛЬ (МОРСКОЕ ИСПОЛНЕНИЕ)	1



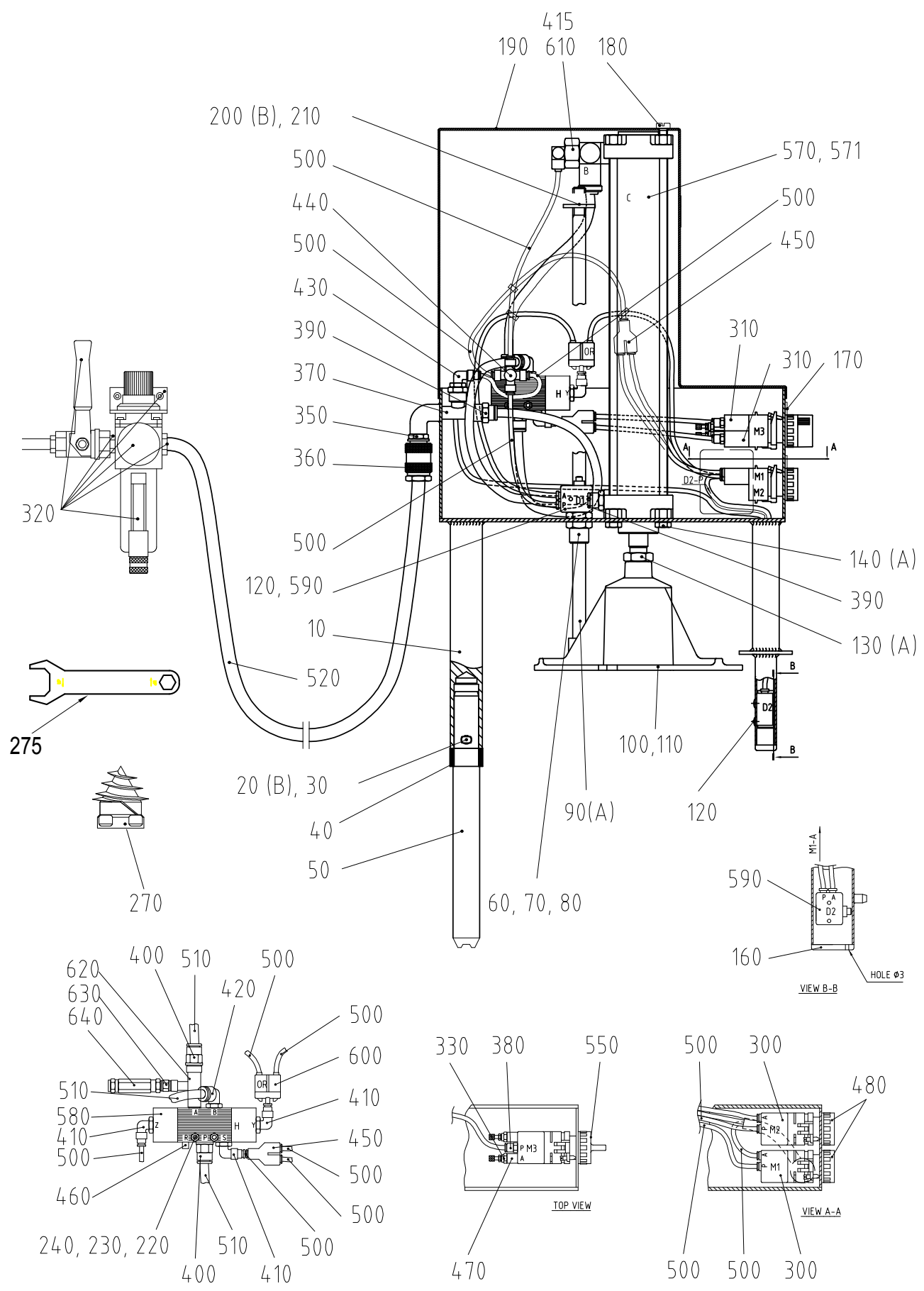


МОРСКОЕ ИСПОЛНЕНИЕ



RG-400i БУНКЕР НЕПРЕРЫВНОЙ ПОДАЧИ

чертеж номер	№ изделия	Описание	штук
10	10345	ЗАГЛУШКА GL 28, ЧЕРНАЯ	1
20	3149	ВИНТ С ШИРОКОЙ ШЛЯПКОЙ	1
30	10343	РУЧКА, I280/65-M8	1
40	10453	ПРУЖИНА, 1X5X17	1
50	10454	ШАРИК, RB-6,35, НЕРЖ. СТАЛЬ	1
60	3131	ШТИФТ С ЗАЩЕЛКОЙ	1
70	3266	ВТУЛКА	1
80	3253	ГИЛЬЗА С ЗАЩЕЛКОЙ	1
90	14243	ВИНТ,МКФС М5X10	2
100	37162	ФИКСИРУЮЩИЙ КРЮК В СБОРЕ	1
110	37226	СТЕРЖЕНЬ СО ВТУЛКОЙ	1
120	37243	ВТУЛКА	1
130	37100	ВТУЛКА ДЕРЖАТЕЛЯ	1
140	14101	ВИНТ	3
150	14028	ГАЙКА, МНМ М8	1
160	3246	СМЕСИТЕЛЬ ДЛЯ БУНКЕРА	1
170	3311	РЫЧАГ МЕШАЛКИ	1
180	33328	ВОРОНКА БУНКЕРА, В СБОРЕ	1
190	14026	ГЛУХАЯ ГАЙКА, МНМ М6	4
200	14865	ВИНТ С ШИРОКОЙ ШЛЯПКОЙ, PSH М6X25	4
210	37081	ПРИЖИМНАЯ ЛОПАТКА	2
220	37022	ЗАПОРНАЯ ПЛАНКА	2
230	14121	ВИНТ MFS М4X6 А2 70	4
240	37103	ЦИЛИНДР ПОДАЧИ ДЛЯ НЕПРЕРЫВНОЙ ПОДАЧИ RF	1
250	3249	ФИКСАТОР ДИСКА В СБОРЕ	1
260	10521	ТОРЦЕВОЙ ГАЕЧНЫЙ КЛЮЧ, NV10	1
270	3162	ГАЕЧНЫЙ КЛЮЧ СПИРАЛЕВИДНОГО ФИКСАТОРА ДИСКА	1
280	37507	Т-ОБРАЗНАЯ РУЧКА (МОРСКОЕ ИСПОЛНЕНИЕ)	1
290	37505	ФИКСИРУЮЩЕЕ ГНЕЗДО (МОРСКОЕ ИСПОЛНЕНИЕ)	1
300	37508	ПРУЖИНА (МОРСКОЕ ИСПОЛНЕНИЕ)	1
310	37506	ФИКСАТОР (МОРСКОЕ ИСПОЛНЕНИЕ)	1
320	37512	ДЕРЖАТЕЛЬ (МОРСКОЕ ИСПОЛНЕНИЕ)	1
330	14148	ВИНТ MFS М5X14	2
340	3233	ГЛУХАЯ ГАЙКА М5	2
350	14362	ВИНТ MCS М6X8 А4	2



THREAD LOCKING COMPOUND: LOCTITE 577

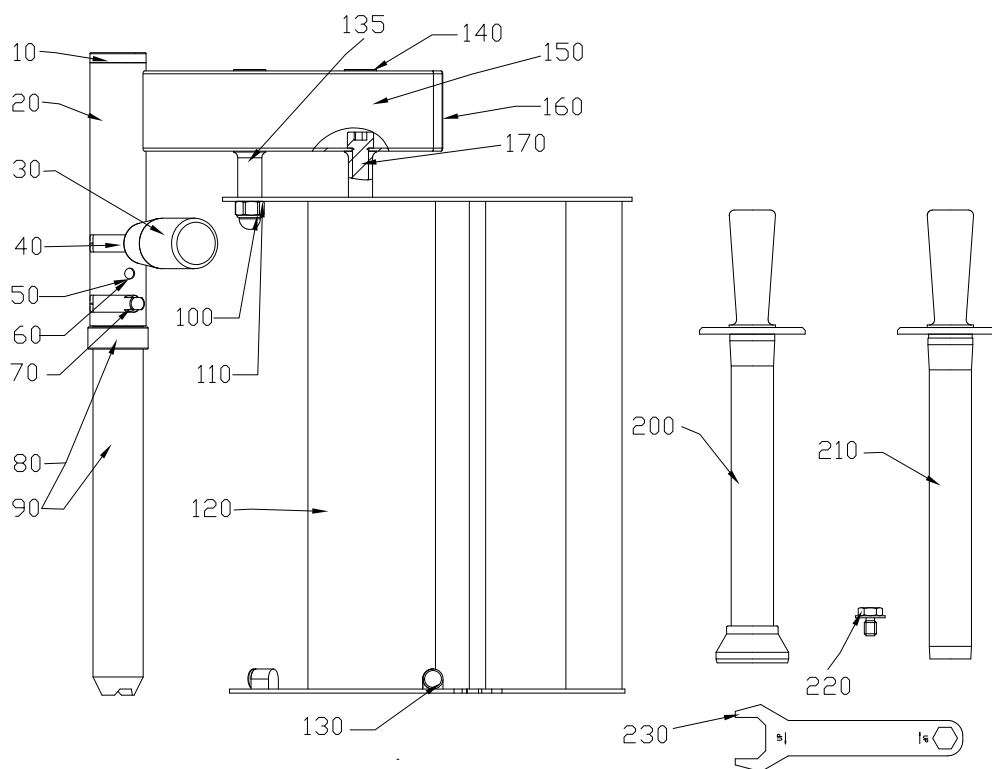
A: LOCTITE NO.242
B: LOCTITE NO.243

RG-400i Устройство пневматической подачи

чертеж номер	№ изделия	Описание	штук
10	3098	ПОДСТАВКА	1
20	3212	ШТИФТ ДЛЯ ПОДСТАВКИ, L=28	1
30	14149	ВИНТ, MFS M5X16	1
40	37244	ВТУЛКА	1
50	37160	СТЕРЖЕНЬ ПОДСТАВКИ, M99	1
60	3106	ДЕРЖАТЕЛЬ ПОДШИПНИКА	1
70	10348	ВТУЛКА, PM12/14X15DX	2
80	3101	ГАЙКА, M18	1
90	3080	ТЯГА УПРАВЛЕНИЯ	1
100	37040	ПЛАСТИНА ТОЛКАТЕЛЯ	1
110	3257	НАПРАВЛЯЮЩАЯ РУКОЯТКА	3
120	14224	ВИНТ, MKFS M4X12	4
130	3295	ГАЙКА, M16X1,5, НИЗКОПРОФИЛЬНАЯ	1
140	14542	ВИНТ, M6S M8X16H A2 70	4
160	10329	ПРОБКА, IR20/40/1,5 S	1
170	10367	СИМВОЛ «1-2-3»	1
180	14374	ВИНТ, MCS M8X20 A2 70	1
190	3099	КРЫШКА	1
200	14012	ГАЙКА, M6M M12	1
210	3105	УПОРНАЯ ШАЙБА	1
220	14230	ВИНТ, MKFS M4X30	2
230	14004	ГАЙКА, M6M M4 A2 70	3
240	14084	СТОПОРНАЯ ШАЙБА, FBV 4.1 A2	2
270	3129	ФИКСАТОР ДИСКА СПИРАЛЕВИДНЫЙ, 3 ФАЗЫ, В СБОРЕ	1
275	3162	ГАЕЧНЫЙ КЛЮЧ СПИРАЛЕВИДНОГО ФИКСАТОРА ДИСКА	1
300	10109	КЛАПАН, 234-000	2
310	10354	КЛАПАН, 245 000	2
320	10392	РЕГУЛЯТОР В СБОРЕ	1
330	10356	ПЕРЕХОДНИК КЛАПАНА, MCO-702-M5	2
350	10112	ПЕРЕХОДНИК, 5180 1/4	1
360	10357	БЫСТРОСОЕДИНЯЕМАЯ МУФТА, 5084-10/8	1
370	10120	ТРОЙНИК, 2070-1/4	1
380	10358	СОЕДИНИТЕЛЬНЫЙ УЗЕЛ, 6512-4-M5	2
390	10095	СОЕДИНИТЕЛЬНЫЙ УЗЕЛ, 6510-8-1/4	2
400	10359	СОЕДИНИТЕЛЬНЫЙ УЗЕЛ, 6510-8-1/8	2
410	10117	СОЕДИНИТЕЛЬНЫЙ УГОЛЬНИК, 6520-4-1/8	3
415	10097	СОЕДИНИТЕЛЬНЫЙ УГОЛЬНИК, 6520-4-1/8	1
420	10360	СОЕДИНИТЕЛЬНЫЙ УГОЛЬНИК, 6520-8-1/8	1
430	10361	СОЕДИНИТЕЛЬНЫЙ УГОЛЬНИК, 6520-4-1/4	1
440	10119	РАЗВЯЗКА, 6600-4	1
450	10362	МУФТА, Y 6560-4	2
460	10363	ШУМОПОГЛОТИТЕЛЬ, 2991-1/8	1
470	10364	ШУМОПОГЛОТИТЕЛЬ, 2905-M5	2
480	10492	КНОПКА, 200-895, СТАРТ/ОСТАНОВКА	2
500	10234	НЕЙЛОНОВАЯ ТРУБКА, PA12 4-2,7	1
510	10235	НЕЙЛОНОВАЯ ТРУБКА, PUR-8/5,7 СИНЯЯ	1
520	10368	ШЛАНГ, RV10/8, СИНИЙ	1
550	10493	РЕГУЛИРУЮЩАЯ РУЧКА, РЕГУЛИРОВКА СКОРОСТИ, 200-870	1
570	10490	ЦИЛИНДР, 41S-2R-050-0250-V, В СБОРЕ	1
571	33311	КОМПЛЕКТ УПЛОТНЕНИЙ ЦИЛИНДРА, 41S	1
580	10352	КЛАПАН, 358-033-1/8	1
590	10108	КЛАПАН, 234-945	2
600	10353	КЛАПАН, OR 81540 001	1
610	10240	КЛАПАН, 7880-08-13	1
620	10546	СОЕДИНИТЕЛЬНЫЙ УЗЕЛ ФОРМЫ Т	1
630	10547	РЕДУКТОР ДАВЛЕНИЯ	1
640	10548	МАНОМЕТР	1

RG-400i Устройство с 4-мя трубами подачи

чертеж номер	№ изделия	Описание	штук
10	10345	ЗАГЛУШКА GL 28, ЧЕРНАЯ	1
20	3254	ПОДСТАВКА	1
30	3149	ВИНТ С ШИРОКОЙ ШЛЯПКОЙ	1
40	10343	РУЧКА, I280/65-M8	1
50	10454	ШАРИК, RB-6,35, НЕРЖ. СТАЛЬ	1
60	10453	ПРУЖИНА, 1X5X17	1
70	3131	ШТИФТ С ЗАЩЕЛКОЙ	1
80	37137	ВТУЛКА	1
90	37139	СТЕРЖЕНЬ СО ВТУЛКОЙ, M99	1
100	14028	ГАЙКА, МНМ М8	2
110	14088	СТОПОРНАЯ ШАЙБА, FBV 8.2 A2	2
120	37064	ВСТАВКА С 4-МЯ ТРУБАМИ ПОДАЧИ К RG-400i	1
130	3257	НАПРАВЛЯЮЩАЯ РУКОЯТКА	3
135	37138	РАСПОРКА, 16	2
140	10455	ВСТАВКА, ИКРТ 1715S	2
150	3279	СИМВОЛ ПРЕДУПРЕЖДЕНИЯ	1
160	10329	ПРОБКА, IR20/40/1,5 S	1
170	14394	ВИНТ, MC6S M8X40	2
200	3139	ПЕСТИК, ДИАМ. 55	1
210	3138	ПЕСТИК, ДИАМ. 31	1
220	3204	СТОПОРНЫЙ БОЛТ, TR12V	1
230	3162	ГАЕЧНЫЙ КЛЮЧ СПИРАЛЕВИДНОГО ФИКСАТОРА ДИСКА	0



По вопросам ремонта и приобретения запасных частей обращайтесь:

ChefStore LLC, ООО «ШефСтор»

+7 (495) 212-18-44, +7 (800) 500-16-87

ChefStore
Оборудование для профессиональной
кухни и предприятий торговли

office@chefstore.ru

www.chefstore.ru

ООО «ШефСтор» - официальный партнер Halde на территории РФ



Наши компетенции

- Комплексное оснащение предприятий общественного питания.
- Розничные продажи оборудования, профессионального инвентаря и посуды.
- Технологическое проектирование.
- Доставка и монтаж.
- Гарантийное и послегарантийное обслуживание.

Контакты

Телефоны:

+7 (495) 212-18-44
+7 (800) 500-16-87

Сайт:

<https://chefstore.ru>

Email:

Отдел продаж: sale@chefstore.ru

Сервисная служба: service@chefstore.ru

Общие вопросы: office@chefstore.ru