



Машины для переработки продуктов питания

Производятся в Швеции 



ПРОИЗВОДИТЕЛЬ

HALLDE

МОДЕЛЬ

RG-350

ОПИСАНИЕ

Овощерезка 700-1800 кг/ч

СТРАНА ПРОИСХОЖДЕНИЯ

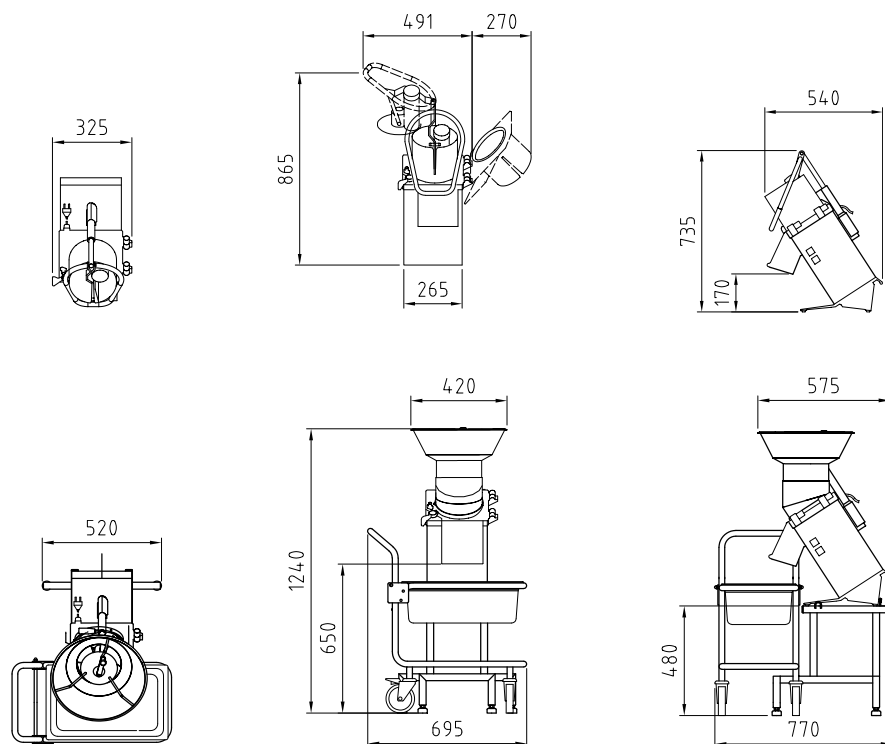
Швеция, ЕС

СПЕЦИФИКАЦИЯ

ОПИСАНИЕ	Полностью металлическая овощерезка наклонной конструкции с широким круглым загрузочным бункером производительностью 700-1800 кг/ч или до 1200 порций/день имеет два исполнения. Первое: с бункером непрерывной подачи из нерж. стали и алюминия, который не требует усилий при нарезке, увеличивая производительность в 2,5 раза. Второе: с устройством ручной подачи из алюминия и нерж. стали, включающее в себя толкатель с трубой подачи диаметром 59 мм и пестиком, а также рычаг с петлеобразной рукояткой, увеличивающий усилие в два раза. Корпус машины и камера нарезки изготовлены из алюминия, так же как и цилиндр подачи на 5,7 л с внутренней стенкой 62 мм. Режущие диски диаметром 215 мм сделаны полностью из нерж. стали или экструдированного алюминия и имеют съёмные лезвия. Диски из нерж. стали можно мыть в посудомоечной машине. Мотор вращает режущие диски по часовой стрелке напрямую, без ремня.				
ФУНКЦИИ	Машина натирает, режет кубиком, ломтиком, волнистым ломтиком, соломкой, фри такие продукты как: фрукты, овощи, сухой хлеб, сыр, орехи, грибы, рыбу и т.д.				
ПРОИЗВОДИТЕЛЬНОСТЬ И ЁМКОСТЬ	700-1800 кг/ч, 400-1200 порций/день. Цилиндр подачи 5,7 л, труба подачи 59 мм диаметром.				
МАТЕРИАЛЫ	Корпус машины и цилиндр подачи: алюминий. Рычаг: нерж. сталь. Бункер непрерывной подачи: нерж. сталь.				
МОТОР	0.75 кВт Одна скорость (360 об/мин.) Устройство ручной подачи: 220-240 В, однофазный, 50-60 Гц. 220-240 В, трехфазный, 50-60 Гц. 120 В, однофазный, 60 Гц. 380-415 В, трехфазный, 50 Гц. 440-460 В, трехфазный, 60 Гц. Бункер непрерывной подачи: 220-240 В, однофазный, 50-60 Гц. 380-415 В, трехфазный, 50 Гц. Тепловая защита. Передача: Планетарная.				
РАЗЪЕМ ПИТАНИЯ	Заземленный, однофазный, 10 А / 400 В, трехфазный, 16 А. Предохранитель: 10 А инерционный.				
СТАНДАРТЫ	EN 1678+A1:2010. NSF/ANSI Standard 8.				
РЕКОМЕНДУЕМЫЕ КОМПЛЕКТЫ РЕЖУЩИХ ДИСКОВ	ВКЛЮЧАЯ				ВЕС НЕТТО
	<ul style="list-style-type: none"> • Комплект из 6 режущих дисков <ul style="list-style-type: none"> – Ломтик 1.5 мм – Ломтик 4 мм – Ломтик 6 мм – Ломтик 10 мм – Тёрка/измельчитель 4.5 мм – Решётка для нарезки кубиками 10x10 мм 				6 кг
	<ul style="list-style-type: none"> • Комплект из 9 режущих дисков <ul style="list-style-type: none"> – Ломтик 1.5 мм – Ломтик 4 мм – Ломтик 6 мм – Ломтик 10 мм – Тёрка/измельчитель 2 мм – Тёрка/измельчитель 4.5 мм – Мелкая тёрка, мелкая – Соломка 4x4 мм – Решётка для нарезки кубиками 10x10 мм 				9 кг
ВЕС / ОБЪЕМ	СОДЕРЖАНИЕ	ВЕС НЕТТО	УПАКОВКА	ВЕС В УПАКОВКЕ	ОБЪЕМ В УПАКОВКЕ
	RG-350 Машина	32 кг	1	36 кг	0.198 м ³
	Тележка с гастрономическим поддоном	9 кг	1	12.5 кг	0.15 м ³
	Стол-подставка Включая гастрономический контейнер GN 1/1	13,25 кг	1	14,5 кг	0,8 м ³
БЕЗОПАСНОСТЬ	2014/30/EU, 2014/35/EU, 2006/42/EG, 2011/65/EU, NO. 10/2011				
ДИРЕКТИВЫ И СЕРТИФИКАТЫ	Соответствует стандартам ЕС. Четыре контура безопасности. Класс защиты: машина IP44, кнопки: IP65.				

ЧЕРТЕЖИ

Чертежи, показанные ниже, можно найти на halde.com.



Продажа и обслуживание оборудования Halde:

ChefStore
Оборудование для профессиональной
кухни и предприятий торговли

ChefStore LLC, ООО «ШефСтор»

+7 (495) 212-18-44, +7 (800) 500-16-87

office@chefstore.ru

www.chefstore.ru

ООО «ШефСтор» - официальный партнер Halde на территории РФ



Наши компетенции

- Комплексное оснащение предприятий общественного питания.
- Розничные продажи оборудования, профессионального инвентаря и посуды.
- Технологическое проектирование.
- Доставка и монтаж.
- Гарантийное и послегарантийное обслуживание.

Контакты

Телефоны:

+7 (495) 212-18-44
+7 (800) 500-16-87

Сайт:

<https://chefstore.ru>

Email:

Отдел продаж: sale@chefstore.ru

Сервисная служба: service@chefstore.ru

Общие вопросы: office@chefstore.ru