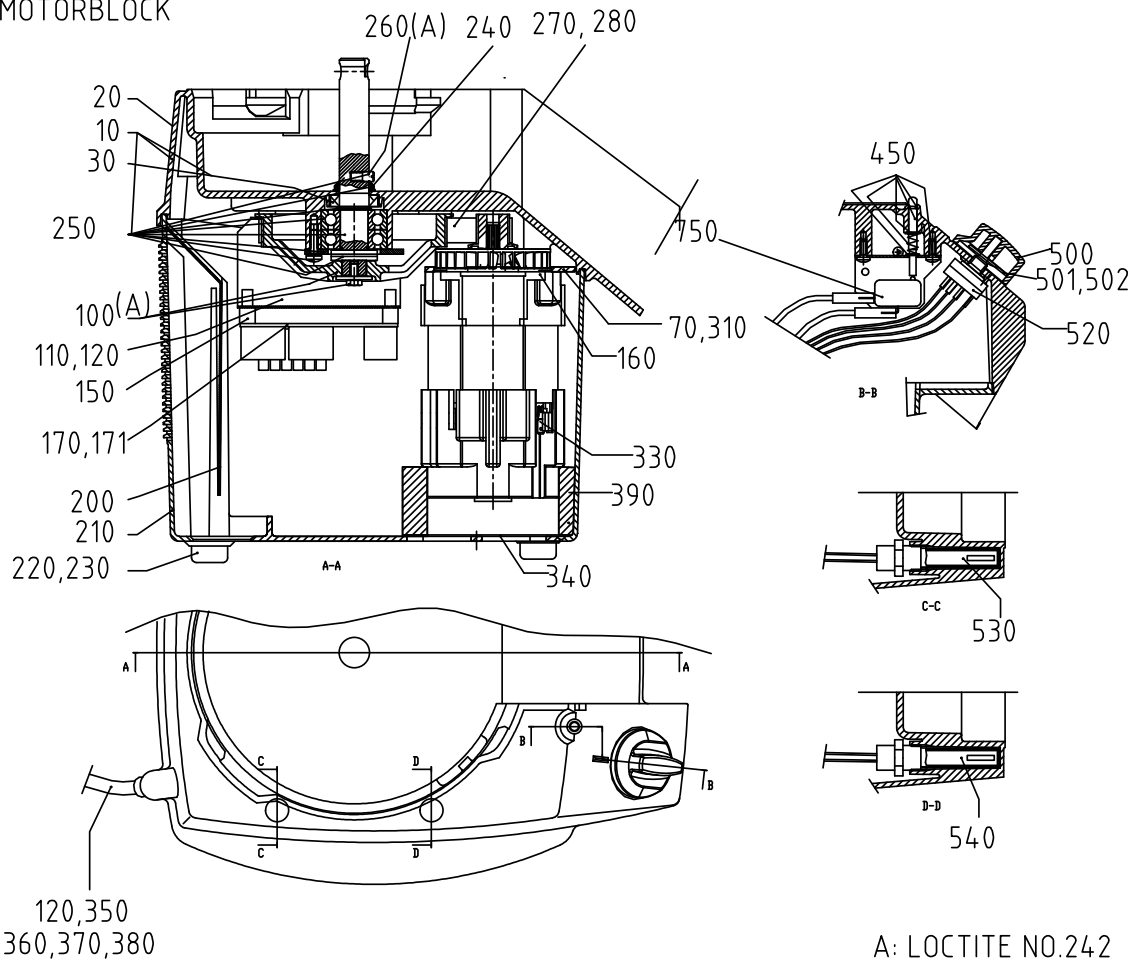
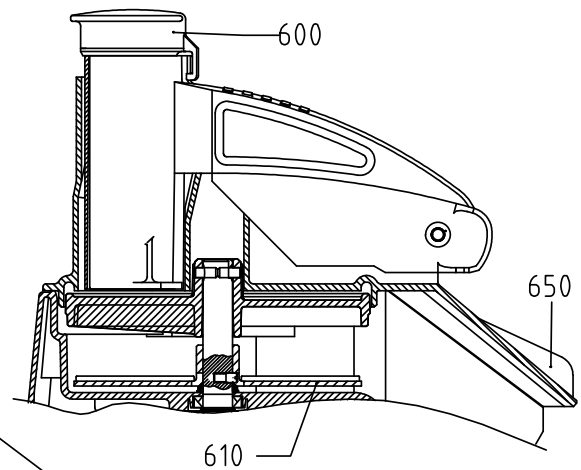
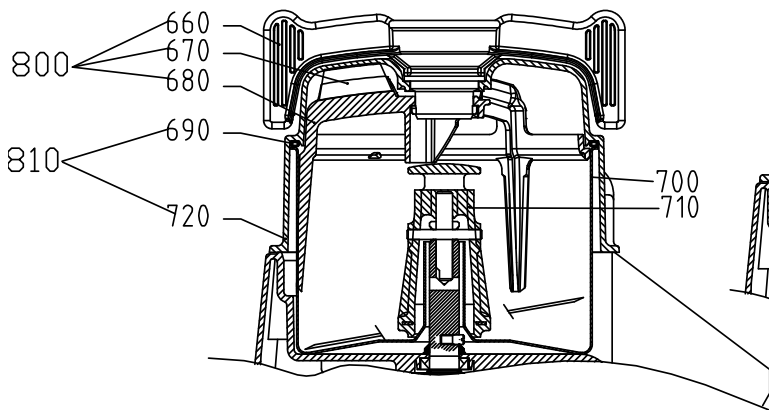


MOTOR BASE
MOTORBLOCK



CUTTER/MIXER BOWL ATTACHMENT
SNABBHACKS-TILLSATS

VEGETABLE PREPARATION ATTACHMENT
GRÖNSAKSSKÄRAR-TILLSATS



СС-34-1

чертеж номер	№ изделия	Описание	штук
10	1412	КАМЕРА НОЖА ВКЛЮЧАЯ ВАЛ НОЖА В СБОРЕ	1
20	14249	ВИНТ, МКФХ-Н М5Х14 А2-70	4
30	10259	РЕЗИНОВАЯ УПЛОТНЯЮЩАЯ ШАЙБА, 18Х30Х7	1
70	14344	ВИНТ, М5Х12	4
100	1411	ШКИВ ВАЛА НОЖА В СБОРЕ	1
110	24293	КРЫШКА ЭЛЕКТРОНИКИ, АМ	1
120	14851	ВИНТ, МРТ-ТТ М4Х10 А2 DIN 7500	5
150	15527	КРОНШТЕЙН ДЛЯ ПЛАТЫ ЭЛЕКТРОНИКИ, АВС BS-9А	4
160	14753	ВИНТ, RT-РТФ 5.0Х20FZ	4
170	24343	ПЛАТА ЭКТРОНИКИ СС 230 1 50	1
171	24344	ПЛАТА ЭКТРОНИКИ СС 110V,60	1
200	24176	ЗАЩИТНАЯ ПАНЕЛЬ ВЕНТИЛЯЦИОННОЙ РЕШЕТКИ	1
210	24340	КОРПУС, НИЗ	1
220	10494	РЕЗИНОВАЯ НОЖКА, F-107 В	4
230	14333	ВИНТ, МРХ-Н М4Х12 А2 70	4
240	10262	КОЛЬЦЕВОЕ УПЛОТНЕНИЕ, V-18S	1
250	1410	ВАЛ НОЖА В СБОРЕ	1
260	24146	ШТИФТ, ВАЛ НОЖА	1
270	10679	РЕМЕНЬ, GT ЗМР 0408 18	1
280	24291	ШКИВ	1
310	24292	КРОНШТЕЙН, ДВИГАТЕЛЬ, АМ	1
330	15711	ДВИГАТЕЛЬ, 220-240 1 50/60	1
340	24300	СЕТКА	1
350	15149	ШНУР ПИТАНИЯ СВ 1Ф ДЛЯ СС-34/VCB-32/RG-50	1
360	10589	ПРЕДОХРАНИТЕЛЬНЫЙ ЗАЖИМ КАБЕЛЯ, 55-016-89	1
370	14336	ВИНТ, МРТ-Н М4Х25 А2 70	2
380	15422	КРЕПЛЕНИЕ КАБЕЛЯ, НК-5N	1
390	24296	КОЛЬЦЕВОЕ УПЛОТНЕНИЕ, ВЕНТИЛЯТОР	1
450	1413	ШТИФТ АКТИВАТОРА, ЗАЩИТНЫЙ ВЫКЛЮЧАТЕЛЬ	1
500	24152	С ПРУЖИНОЙ	1
501	24388	ПОВОРОТНЫЙ ВЫКЛЮЧАТЕЛЬ	1
502	14502	ВИНТ МС6S М4Х8 А2 70	1
520	24294	ПОВОРОТНЫЙ ПЕРЕКЛЮЧАТЕЛЬ, СС-34-1	1
530	24278	ГЕРКОН, ПРЕДОХРАНИТЕЛЬНЫЙ	1
540	24274	ГЕРКОН, РЕГУЛЯТОР СКОРОСТИ	1
600	24157	ПЕСТИК HALLDE	1
610	83032	ПЛАСТИНА ВЫТАЛКИВАТЕЛЯ	1
650	24634	ВЕРХНИЙ ЭЛЕМЕНТ УСТРОЙСТВА ПОДАЧИ,	1
660	24134	РУЧКА СКРЕБКА	1
670	24132	СКРЕБОК	3
680	24135	КОЛЬЦО СКРЕБКА	1
690	24133	КОЛЬЦЕВОЕ УПЛОТНЕНИЕ, ДИАМ. 5	1
700	24151	ЧАША, 3L	1
710	24153	РУЧКА НОЖА	1
720	24172	КРЫШКА	1
750	24335	УЗЕЛ МИКРОВОКЛЮЧАТЕЛЯ В СБОРЕ АМ UL	1
800	24244	УЗЕЛ СКРЕБКА	1
810	24245	КРЫШКА, ВКЛЮЧАЯ КОЛЬЦЕВОЕ УПЛОТНЕНИЕ	1

По вопросам ремонта и приобретения запасных частей обращайтесь:

ChefStore LLC, ООО «ШефСтор»

+7 (495) 212-18-44, +7 (800) 500-16-87



office@chefstore.ru

www.chefstore.ru