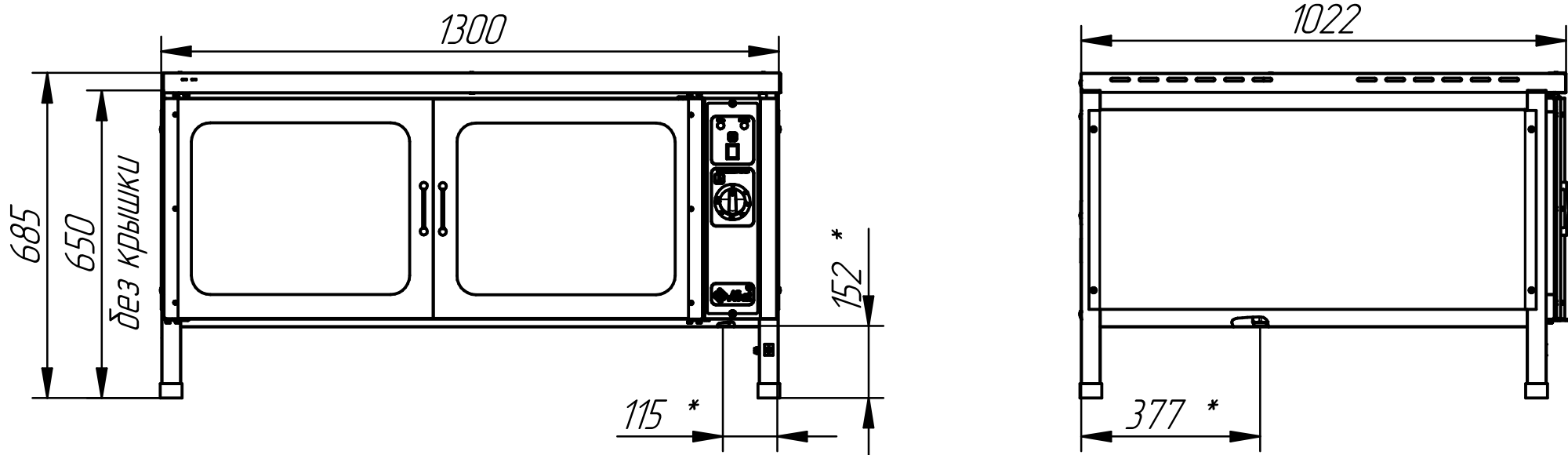


# Шкаф расстоечный тепловой ШРТ-4 ЭШ



Шкаф расстоечный тепловой ШРТ предназначен для расстойки хлебобулочных и кондитерских изделий на предприятиях общественного питания. Имеет четыре полки размером 500x720 мм.

Диапазон регулировки температуры 30-85°C. Распределение тепла в камере происходит за счет естественного движения тепловых потоков воздуха (пара) снизу вверх. Пароувлажнение достигается испарением влаги из ванночки под действием температуры. Стеклопанель и подсветка камеры позволяют легко контролировать процесс расстойки. Расстоечные шкафы без крышки используются на предприятиях общественного питания в составе технологической линии с пекарскими шкафами ЭШ. Шкафы с крышкой применяются отдельно.

\* подвод электропитания

п/п	Наименование параметра	Величина параметра	
		ШРТ 4-ЭШ без крышки	ШРТ 4-ЭШ-01 с крышкой
1	Код изделия	216	1216
2	Номинальная потребляемая мощность, кВт	1,3	
3	Номинальное напряжение, В	400	230
4	Частота тока, Гц	50	
5	Количество ТЭНов	1	
6	Диапазон регулирования температуры, °С	30-85	
7	Расход электроэнергии для поддержания температуры 40°C, кВт/ч, не более	0,4	
8	Время разогрева шкафа до рабочей температуры 60°C, мин	20	
9	Полезный объем камеры, м <sup>3</sup>	0,34	
10	Объем воды, заливаемой в 1 ванну, л. не более (всего 2 ванны)	1	
11	Количество устанавливаемых полок-решеток, шт.	4	
12	Количество устанавливаемых хлебных форм (блок из трех форм №7), шт.	16x3=48	
13	Количество устанавливаемых гастроемкостей, шт: GN1/1 или гастроемкостей размерами 470x530 мм Н=40 мм (производства ООО "ЭЛИНОКС")	4	
14	Масса, кг	99	115