

## Высота проема моечных камер посудомоечных машин и размеры посуды, другого кухонного инвентаря, возможные для мойки:

**Высота проема моечных камер посудомоечных машин Н** - это размер от дна кассеты (см. рис. 1) до нижней части поднятого купола (для машин купольного типа) или до верхних частей деталей моечной камеры (для машин фронтального и туннельного типов); для котломоечной машины - это размер от дна *выкатной тележки* до нижней части открытой верхней дверки с гарантированным зазором:

- для машин фронтального типа МПК-500Ф, 500Ф-01, 500Ф-02 - Н=28 см (см. рис. 3);
- для машин купольного типа МПК-700К, 700К-01, 700К-03, 1100К, МПК-1400К - Н=34 см (см. рис. 4);
- для машин туннельного типа МПТ-1700, 1700л, 1700-01, 1700-01л, 2000, 2000л - Н=40 см (см. рис. 5, 5а, 5б);
- для котломоечной машины МПК 65-65 - Н=65 см (см. рис.6).

**Максимальные размеры подносов, противней (длина х ширина) и кастрюль (высота), возможные для мойки:**

- для машин фронтального типа МПК-500Ф, 500Ф-01, 500Ф-02 - 28х46 см (макс. высота кастрюль - 26 см);
- для машин купольного типа МПК-700К, 700К-01, 700К-03, 1100К, МПК-1400К - 36х46 см (макс. высота кастрюль - 34 см);
- для машин туннельного типа МПТ-1700, 1700л, 1700-01, 1700-01л, 2000, 2000л - 40х46 см (макс. высота кастрюль - 40 см);
- для котломоечной машины МПК 65-65 - 78х65 см (макс. высота кастрюль - 65 см).

**Максимальные размеры тарелок (блюд), возможные для мойки:**

- неглубокие тарелки (глубиной до 3 см) диаметром до 25 см устанавливаются в *кассету для тарелок* в два ряда в количестве 18 шт, диаметром до 15 см - в три ряда в количестве 27 шт;
- глубокие тарелки (глубиной до 5 см) диаметром до 25 см устанавливаются в *кассету для тарелок* в два ряда в количестве 12 шт, диаметром до 15 см - в три ряда в количестве 18 шт (в машине МПК-1400К одновременно устанавливается две *кассеты для тарелок* или две *нейтральные кассеты*);
- максимальный диаметр тарелок, устанавливаемых в один ряд в *кассету для тарелок*:
  - а) для машин фронтального типа МПК-500Ф, 500Ф-01, 500Ф-02 - до 28 см;
  - б) для машин купольного типа МПК-700К, 700К-01, 700К-03, 1100К, МПК-1400К - до 36 см;
  - в) для машин туннельного типа МПТ-1700, 1700л, 1700-01, 1700-01л, 2000, 2000л - до 40 см;
  - г) для котломоечной машины МПК 65-65 - все ограничено только рабочими размерами моечной камеры 65х78х65 см (ДхШхВ).

**Типоразмеры gastronorm, возможные для мойки.**

- для машин фронтального типа МПК-500Ф, 500Ф-01, 500Ф-02 - GN 2/8, 1/2, 1/3, 1/4, 1/6, 1/9;
- для машин купольного типа МПК-700К, 700К-01, 700К-03, 1100К, МПК-1400К - GN 1/1\*, 2/3, 2/4\*, 2/8, 1/2, 1/3, 1/4, 1/6, 1/9;
- для машин туннельного типа МПТ-1700, 1700л, 1700-01, 1700-01л, 2000, 2000л - GN 1/1\*, 2/3, 2/4\*, 2/8, 1/2, 1/3, 1/4, 1/6, 1/9;
- для котломоечной машины МПК 65-65 - все типоразмеры gastronorm: GN 2/1, 1/1, 2/3, 2/4, 2/8, 1/2, 1/3, 1/4, 1/6, 1/9.

\* - для мытья gastronorm GN 1/1 и GN 2/4 в машинах купольного и туннельного типов понадобится специальная *кассета для подносов* (см. рис. 2) - с одной открытой стенкой (в комплект поставки не входит и приобретается отдельно).

Неглубокие gastronorm (глубиной до 40 мм включительно) устанавливаются в *кассету для тарелок* (для котломоечной машины МПК 65-65 gastronorm глубиной до 65 мм включительно устанавливаются в съемный держатель №20, №40 или №65), глубокие gastronorm (глубиной более 40 мм) - в *нейтральную кассету* (для котломоечной машины МПК 65-65 gastronorm глубиной более 65 мм устанавливаются непосредственно в выкатную тележку).

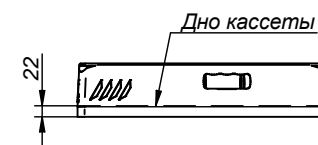


Рис. 1 Общий вид кассеты для тарелок (нейтральной кассеты) с размерами 500х500 мм



Рис. 2 Кассета для подносов с размерами 500х500 мм (в комплект поставки не входит и приобретается отдельно)

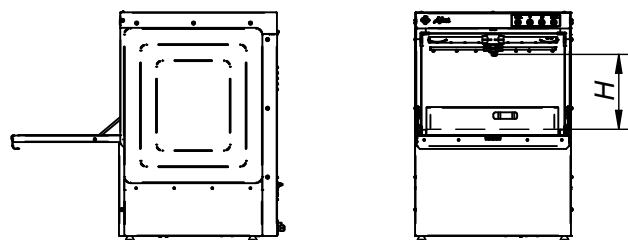


Рис. 3. Высота проема моечной камеры Н машин фронтального типа, на примере машины МПК-500Ф-01

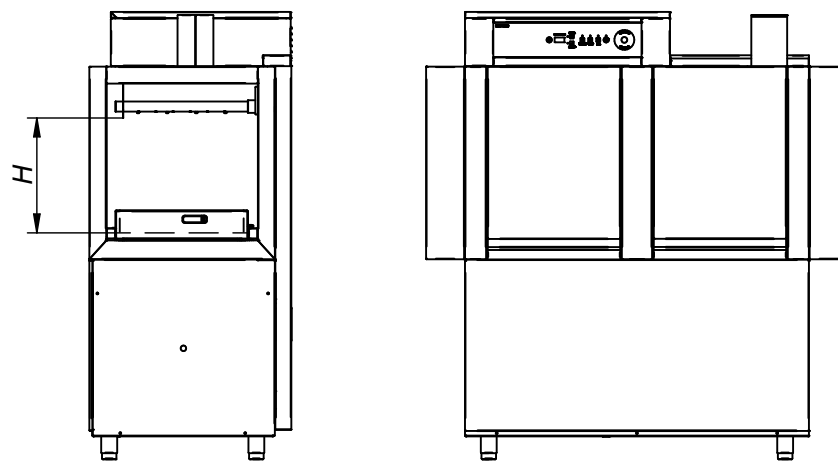


Рис. 5. Высота проема моечной камеры Н туннельной машины МПТ-1700

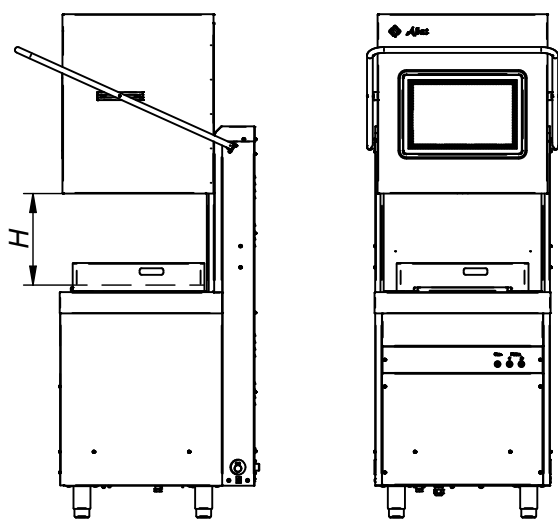


Рис. 4. Высота проема моечной камеры Н машин купольного типа, на примере машины МПК-700К

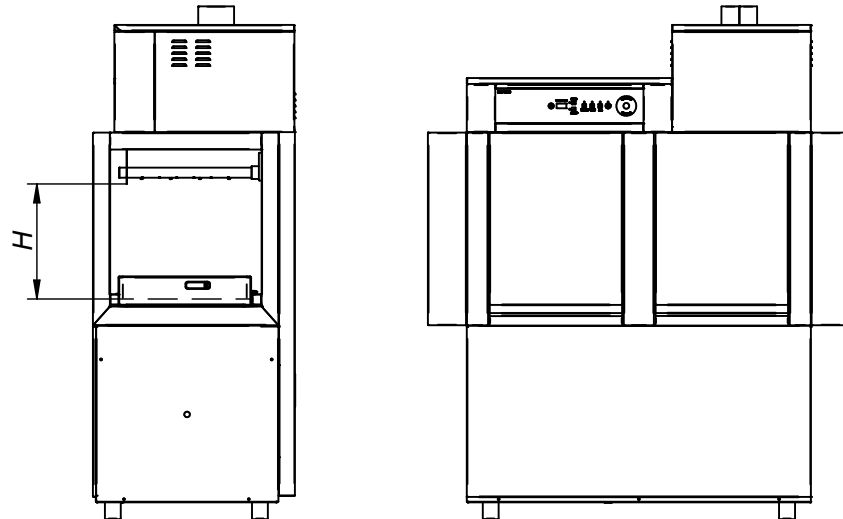


Рис. 5а. Высота проема моечной камеры Н туннельной машины МПТ-1700-01

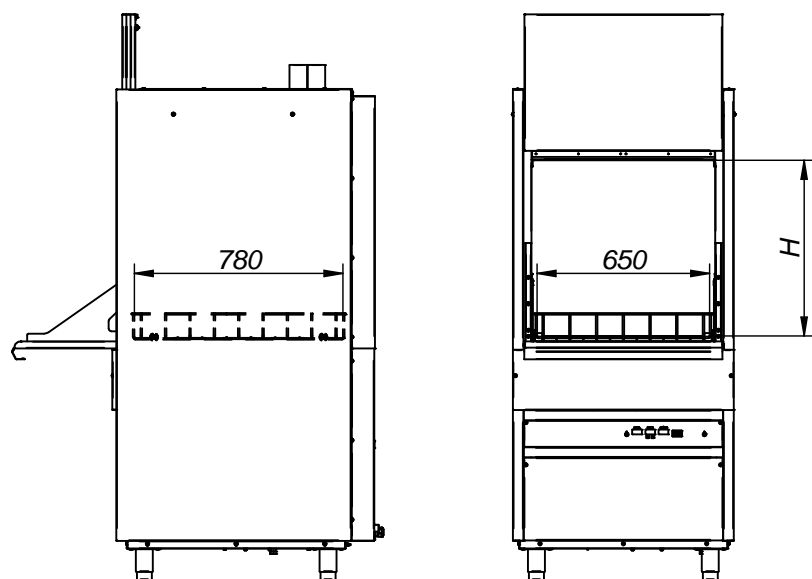


Рис. 6. Высота проема моечной камеры Н котломоечной машины МПК 65-65

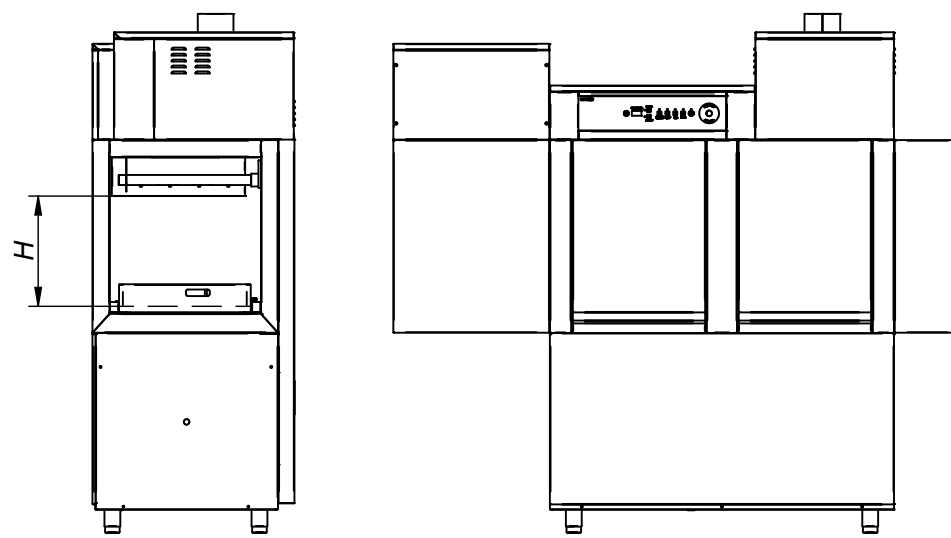


Рис. 5б. Высота проема моечной камеры Н туннельной машины МПТ-2000