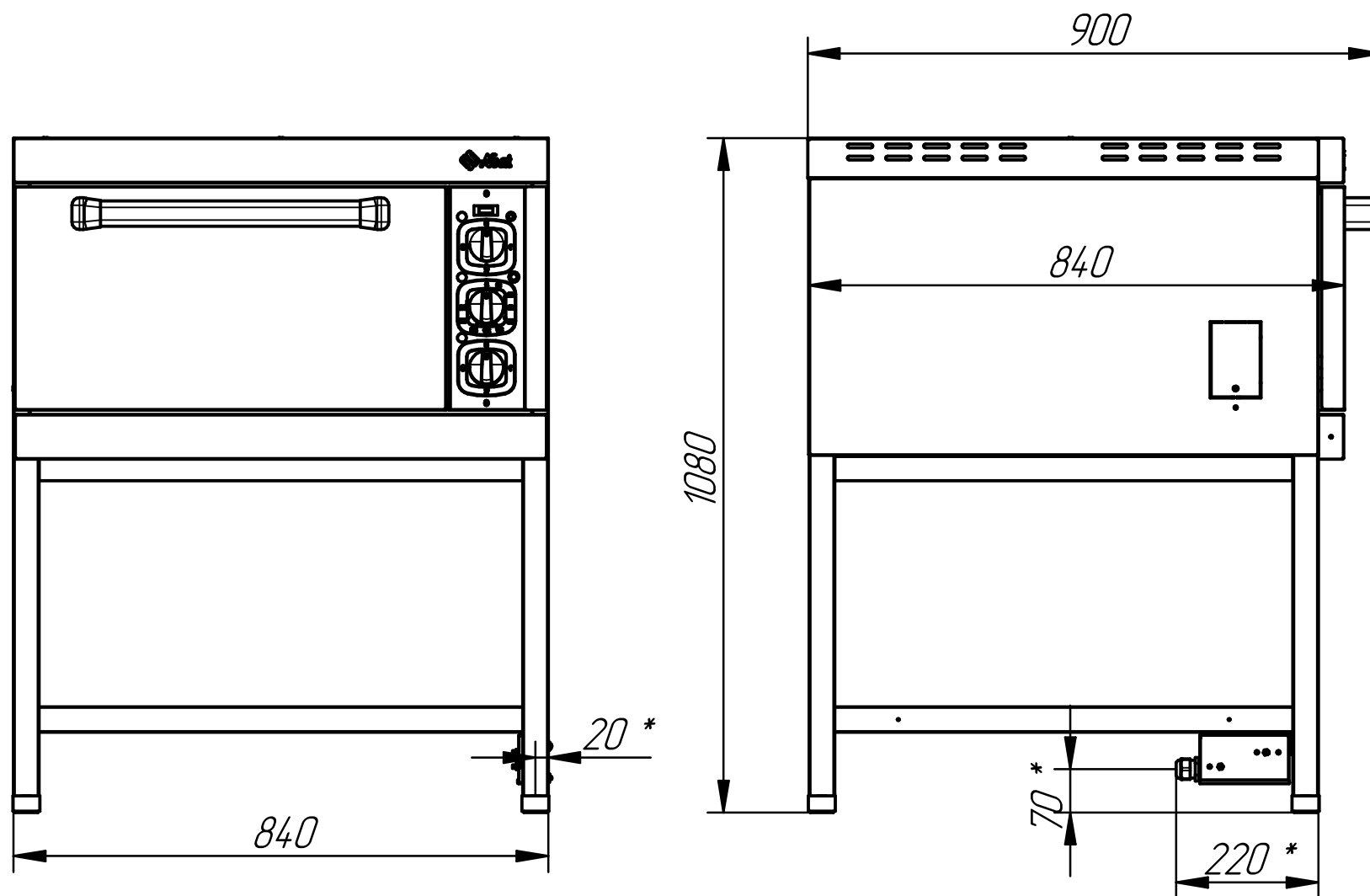


# ШКАФ ЖАРОЧНЫЙ ЭЛЕКТРИЧЕСКИЙ ШЖЭ-1



\* подвод электропитания

Жарочный шкаф односекционный предназначен для жарки полуфабрикатов из рыбы, мяса и овощей и выпечке мелкоштучных кулинарных изделий. Каждая духовка имеет три противня размером 530x470мм, изготовленные из черного металла. Шкаф имеет отдельную регулировку мощности верхнего и нижнего блоков ТЭНов. Рабочий диапазон температуры духовки 20 - 270°C, установленный аварийный терморегулятор предохраняет шкаф от перегрева свыше 320°C. Шкаф установлен на крашенную подставку, боковые и задние стенки выполнены из окрашенного металла. Шкаф имеет регулируемые по высоте ножки.

п/п	Наименование параметра	Величина параметра
1	Код изделия	175
2	Номинальная потребляемая мощность, кВт	4,8
3	Номинальное напряжение, В	230
4	Частота тока, Гц	50
5	Максимальная температура шкафа, С	270
6	Время разогрева шкафа до 240°C, мин	30
7	Внутренние размеры шкафа, мм: ширина глубина высота	538 535 290
8	Размеры противеня	530x470
9	Масса, кг	90