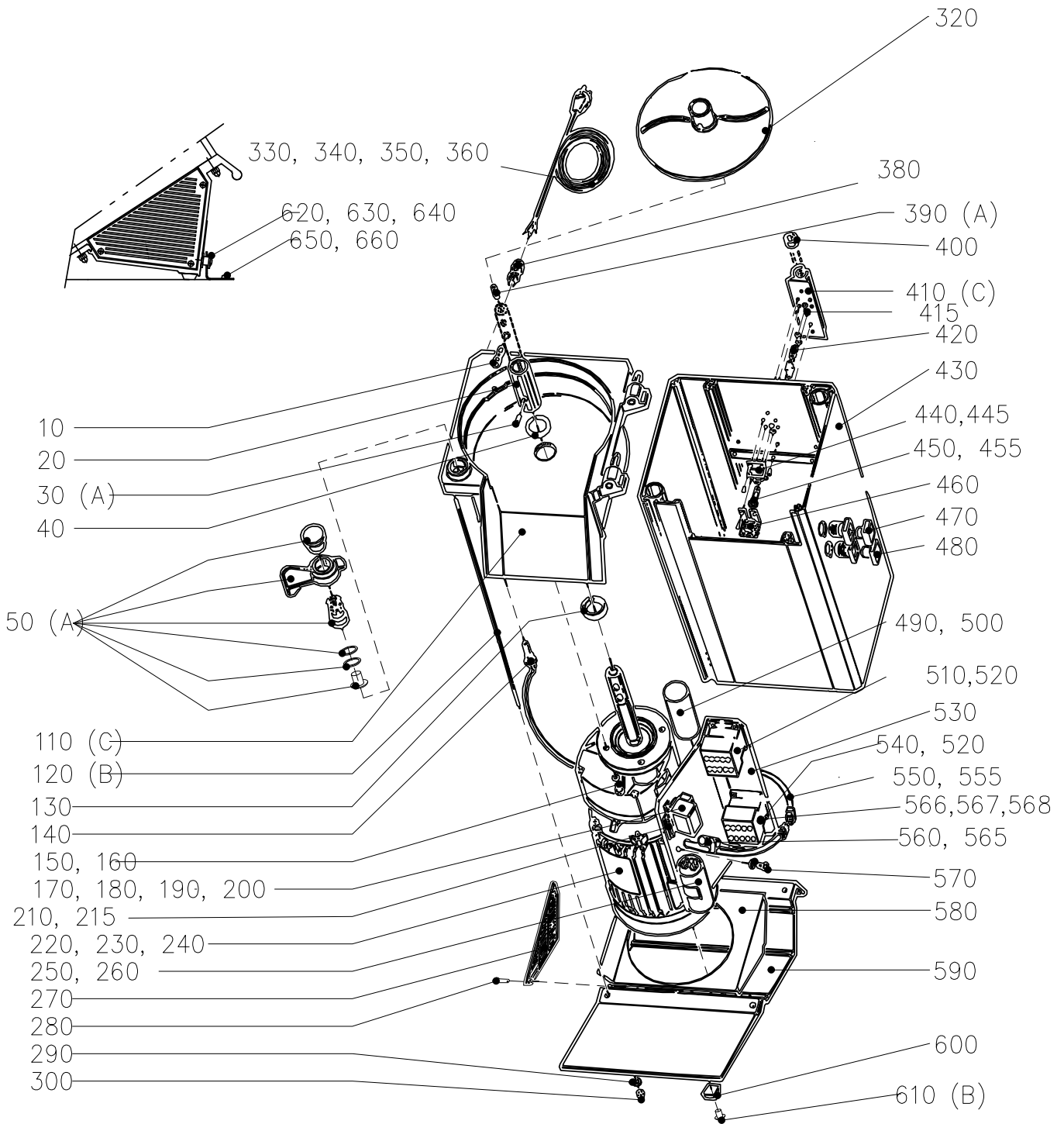


RG-350

| чертеж номер | № изделия | Описание | штук |
|--------------|-----------|-------------------------------------|------|
| 10 | 40548 | ДЕРЖАТЕЛЬ | 1 |
| 20 | 15783 | УПОРНАЯ ГИЛЬЗА | 1 |
| 30 | 15784 | CARRIER PIN FOR EJECTOR PLATE | 2 |
| 40 | 10311 | КОЛЬЦЕВОЕ УПЛОТНЕНИЕ, V-35S | 1 |
| 50 | 40524 | ФИКСАТОР РУЧКИ В СБОРЕ | 1 |
| 110 | 40540 | КАМЕРА НОЖА | 1 |
| 120 | 40629 | КОМПЛЕКТ РЕЗЬБОВЫХ ШПИЛЕК | 1 |
| 130 | 10444 | КОЛЬЦЕВОЕ УПЛОТНЕНИЕ, BASL 35X52X10 | 1 |
| 140 | 15354 | ГЕРКОН, НМ-S-16 | 1 |
| 150 | 14086 | СТОПОРНАЯ ШАЙБА, FBV 6.1 A2 | 4 |
| 160 | 14525 | ВИНТ, М6S М6Х20 | 4 |
| 170 | 15510 | КОМПЛЕКТ ПУСКОВОГО РЕЛЕ, 230 В | 1 |



A: LOCTITE NO.242

B: LOCTITE NO.243

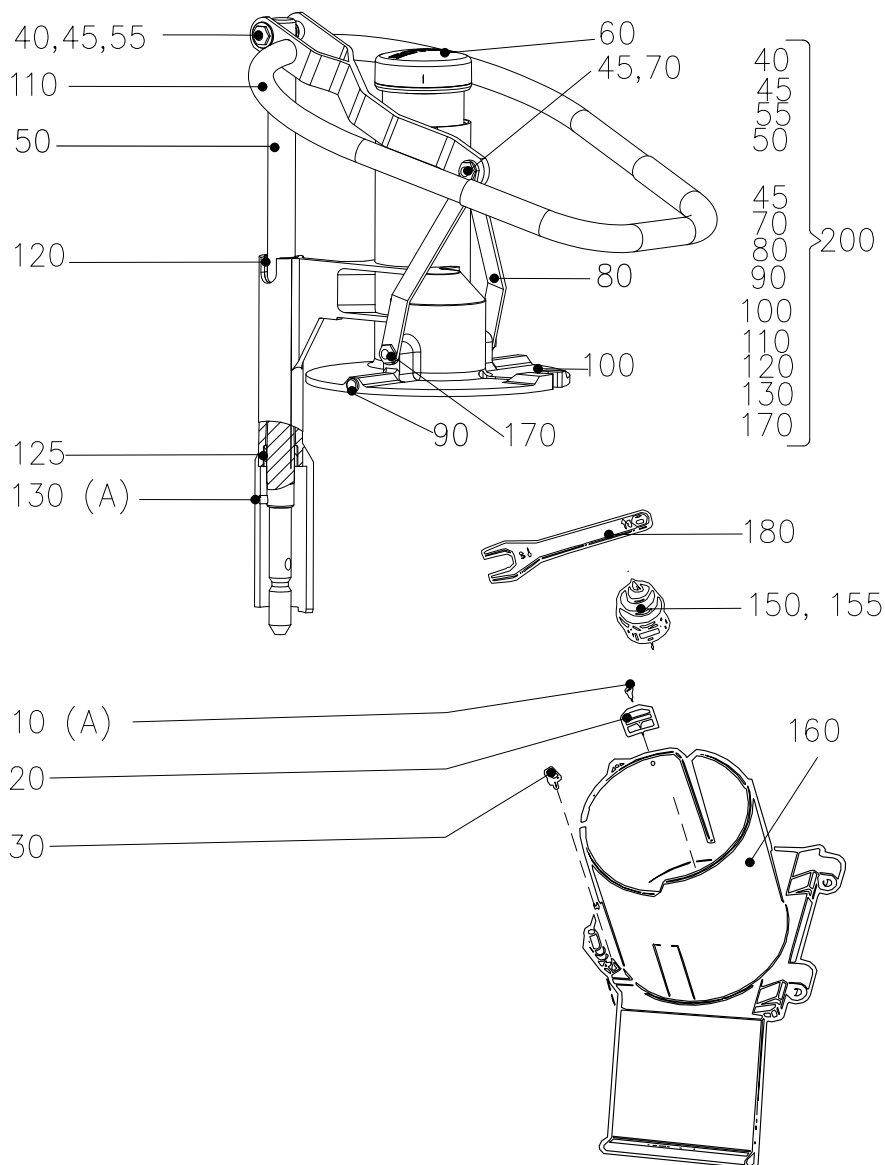
C: SILICONE RTV 108 ALL THE WAY AROUND HOUSING

RG-350

| чертеж номер | № изделия | Описание | штук |
|--------------|-----------|--|------|
| 180 | 40807 | КОМПЛЕКТ ПУСКОВОГО РЕЛЕ, 230 В | 1 |
| 190 | 15503 | СТАРТОВОЕ РЕЛЕ № 260 klixon 110v | 1 |
| 200 | 40814 | СТАРТОВОЕ РЕЛЕ В КОМПЛЕКТЕ 110v | 1 |
| 210 | 15384 | ПРЕДОХРАНИТЕЛЬ, Т100МА | 1 |
| 215 | 15385 | ПАТРОН ПРЕДОХРАНИТЕЛЯ | 1 |
| 220 | 15780 | ДВИГАТЕЛЬ, СВ1701-4SB5 110-120 1 60 | 1 |
| 230 | 15781 | ДВИГАТЕЛЬ, 220-240 1 50/60 | 1 |
| 240 | 15782 | ДВИГАТЕЛЬ, СВ1701-4SB5 400 3 50 | 1 |
| 250 | 15502 | ПУСКОВОЙ КОНДЕНСАТОР 193MF 110v | 1 |
| 260 | 15154 | КОНДЕНСАТОР | 1 |
| 270 | 1096 | КОМПЛЕКТ ВЕНТИЛЯЦИОННОЙ РЕШЕТКИ | 1 |
| 280 | 14248 | ВИНТ, KFX-H ST3,5X9,5 A2 70 | 6 |
| 290 | 14085 | СТОПОРНАЯ ШАЙБА, FBV 5, 1 A2 | 6 |
| 300 | 1267 | ГАЙКА, ГЛУХАЯ, М5 | 4 |
| 320 | 3086 | ДИСК СБРАСЫВАТЕЛЬ | 1 |
| 330 | 15147 | Шнур питания СВ 1Ф для RG-100/200/250/350/VCB-61/СМ-41 | 1 |
| 340 | 15377 | КАБЕЛЬ ПИТАНИЯ, BS/2.5MS, ДЛЯ АНГЛИИ | 1 |
| 350 | 15208 | КАБЕЛЬ ПИТАНИЯ, SJT3X14, AWG, ДЛЯ США | 1 |
| 360 | 15142 | ШНУР ПИТАНИЯ СВ 3Ф | 1 |
| 380 | 15483 | ФИКСАТОР КАБЕЛЯ, МЕТ., PR15.2, ДИАМ. 10 | 2 |
| 390 | 14844 | СТОПОРНЫЙ ВИНТ, PSS M8X 12 A2 70 | 1 |
| 400 | 40680 | ВТУЛКА | 2 |
| 410 | 40637 | КРОНШТЕЙН, ВКЛЮЧАЯ ВИНТЫ | 1 |
| 415 | 10500 | КОЛЬЦЕВОЕ УПЛОТНЕНИЕ, 06X2.2 N70BN02F | 2 |
| 420 | 40638 | КОРОТКИЙ ШТИФТ АКТИВАТОРА В СБОРЕ | 1 |
| 430 | 40567 | КОРПУС МАШИНЫ В СБОРЕ | 1 |
| 440 | 40640 | УЗЕЛ ОДИНАРНОГО МИКРОВОКЛЮЧАТЕЛЯ В СБОРЕ | 1 |
| 445 | 15481 | МИКРОВОКЛЮЧАТЕЛЬ, BVMF ULS | 1 |
| 450 | 40639 | ДЛИННЫЙ ШТИФТ АКТИВАТОРА В СБОРЕ | 1 |
| 455 | 10499 | ПРУЖИНА, SF-TFR 0,75-6-15 | 2 |
| 460 | 40641 | УЗЕЛ СДВОЕННОГО МИКРОВОКЛЮЧАТЕЛЯ В СБОРЕ | 1 |
| 470 | 15657 | КНОПКА «О» В СБОРЕ | 1 |
| 480 | 15440 | КНОПКА «1» В СБОРЕ БЕЗ ОБОЗНАЧЕНИЯ | 1 |
| 490 | 15501 | КОНДЕНСАТОР, ПУСКОВОЙ, 80 МКФ 110 В | 1 |
| 500 | 15489 | КОНДЕНСАТОР 16 MF, 220-240V | 1 |
| 510 | 15810 | КОНТАКТОР 11BG0610A230 | 2 |
| 520 | 15815 | КОНТАКТОР BF1210A110 | 1 |
| 530 | 40632 | ПАНЕЛЬ, ВКЛЮЧАЯ КРЕПЕЖ | 1 |
| 540 | 15813 | КОНТАКТОР 11BG0910A110 | 1 |
| 550 | 40787 | ЖГУТ, К РЕЛЕ | 1 |
| 555 | 40800 | ЖГУТ, 3-ФАЗН. | 1 |
| 560 | 15132 | ЕМКОСТНО-РЕЗИСТИВНАЯ СХЕМА В3-110 110V | 1 |
| 565 | 15110 | РС-ЦЕПОЧКА, В3-220 220 В | 1 |
| 566 | 15819 | Overload relay RF381800V195 | 1 |
| 567 | 15816 | РЕЛЕ ПЕРЕГРУЗКИ 120630 | 1 |
| 568 | 15812 | РЕЛЕ ПЕРЕГРУЗКИ RF381400V195 | 1 |
| 570 | 14339 | ВИНТ, MRX-H M5X12 A2 70 | 6 |
| 580 | 40547 | ПЛАСТИНА ВЕНТИЛЯТОРА | 1 |
| 590 | 40622 | ОСНОВАНИЕ | 1 |
| 600 | 10507 | НОЖКА, РЕЗИНОВАЯ, BVO 22H10 | 4 |
| 610 | 40786 | ВИНТ, ДЛЯ РЕЗИНОВОЙ НОЖКИ | 4 |
| 620 | 10497 | ПЛАСТМАССОВАЯ ВТУЛКА, 05-6-10-7.5 | 1 |
| 630 | 10498 | ПЛАСТМАССОВАЯ НАКЛАДКА, 32-6 | 2 |
| 640 | 14465 | ВИНТ, LSKS M6X20 A2 70 | 1 |
| 650 | 40780 | КРОНШТЕЙН | 1 |
| 660 | 14990 | ВИНТ, CSS 4.8X25 A2 | 2 |
| - | 40689 | ЗАДНЯЯ СКОБА ДЛЯ ВАЛА | 1 |

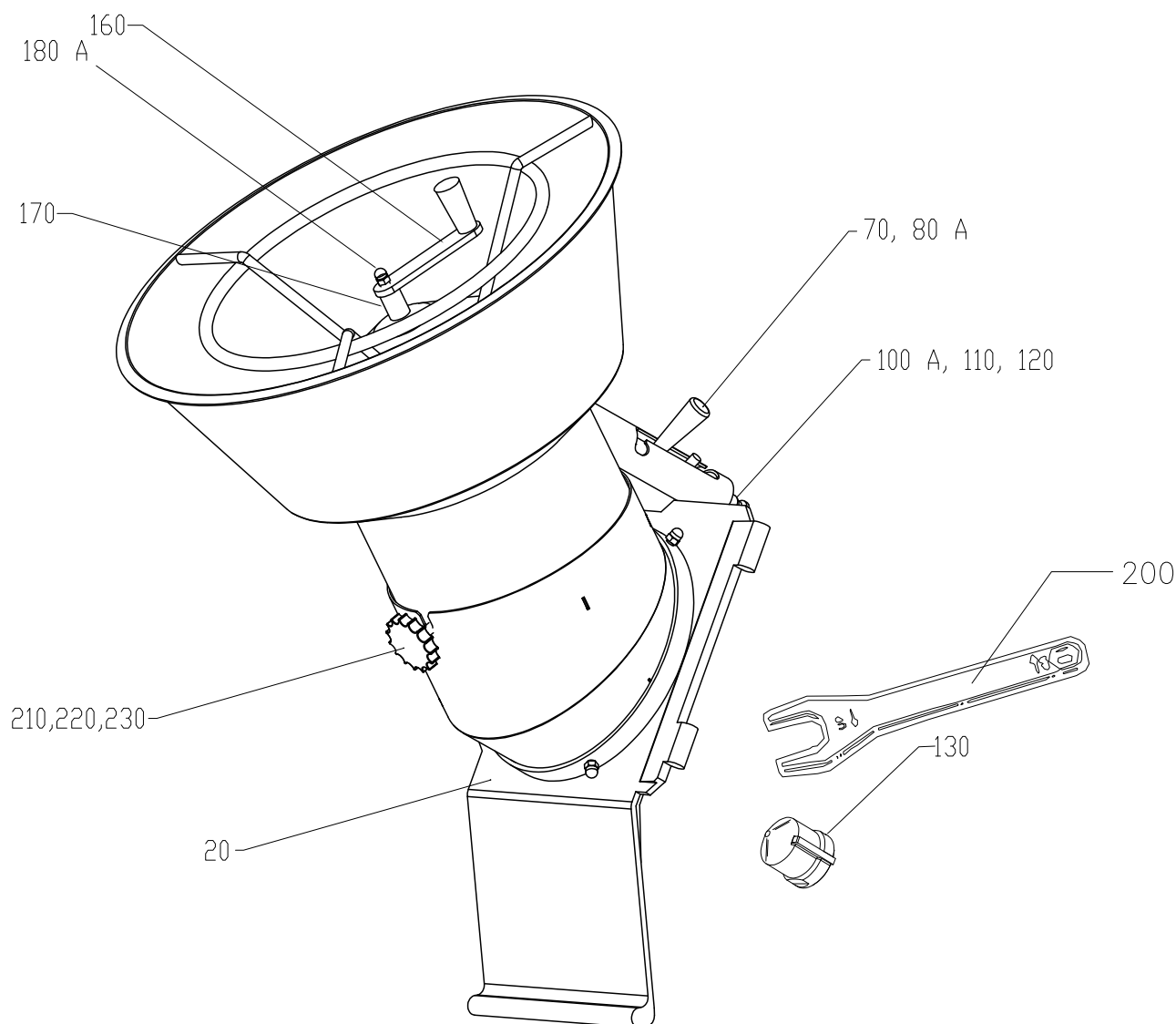
RG-350 ВКЛЮЧАЯ УСТРОЙСТВО РУЧНОЙ ПОДАЧИ

| чертеж номер | № изделия | Описание | штук |
|--------------|-----------|---|------|
| 10 | 14223 | ВИНТ, МКФС М4Х 10 А2 70 | 2 |
| 20 | 40628 | ПОДДЕРЖИВАЮЩАЯ ПЛАНКА | 1 |
| 30 | 40627 | СКОЛЬЗЯЩАЯ ШАЙБА | 1 |
| 40 | 25162 | ШТОК, L=45 | 1 |
| 45 | 25190 | ВИНТ | 2 |
| 50 | 40844 | ШТОК ВЫТАЛКИВАТЕЛЯ | 1 |
| 55 | 40848 | ВТУЛКА | 2 |
| 60 | 40554 | ПЕСТИК | 1 |
| 70 | 40849 | ГАЙКА L=12,5 | 1 |
| 80 | 40894 | ТЯГА ВЫТАЛКИВАТЕЛЯ | 2 |
| 90 | 40575 | СКОЛЬЗЯЩАЯ ШАЙБА | 3 |
| 100 | 40876 | НАЖИМНОЙ ДИСК ERGO | 1 |
| 110 | 40845 | РУЧКА ТОЛКАТЕЛЯ ERGO | 1 |
| 120 | 40846 | ВТУЛКА 20.4/25Х30 | 1 |
| 125 | 40762 | ВТУЛКА 25Х13 | 1 |
| 130 | 1054 | ШТИФТ | 1 |
| 150 | 3129 | ФИКСАТОР ДИСКА СПИРАЛЕВИДНЫЙ, 3 ФАЗЫ, В СБОРЕ | 1 |
| 155 | 40636 | ФИКСАТОР ДИСКА СПИРАЛЕВИДНЫЙ, 1РН | 1 |
| 160 | 40887 | ЦИЛИНДР ПОДАЧИ В СБОРЕ | 1 |
| 170 | 25191 | ВИНТ ДЛЯ СИСТЕМЫ КУЛИСЫ | 2 |
| 180 | 3162 | ГАЕЧНЫЙ КЛЮЧ СПИРАЛЕВИДНОГО ФИКСАТОРА ДИСКА | 1 |
| 200 | 40869 | РУЧКА УСТРОЙСТВА РУЧНОЙ ПОДАЧИ | 1 |



RG-350 ВКЛЮЧАЯ БУНКЕР НЕПРЕРЫВНОЙ ПОДАЧИ

| чертеж номер | № изделия | Описание | штук |
|--------------|-----------|---|------|
| 20 | 40627 | СКОЛЬЗЯЩАЯ ШАЙБА | 1 |
| 70 | 10343 | РУЧКА, 1280/65-M8 | 1 |
| 80 | 3149 | ВИНТ С ШИРОКОЙ ШЛЯПКОЙ | 1 |
| 100 | 1054 | ШТИФТ | 1 |
| 110 | 40892 | ВЫДВИЖНАЯ ГИЛЬЗА | 1 |
| 120 | 40890 | ВАЛ ФИКСАТОРА | 1 |
| 130 | 40891 | МУФТА СМЕСИТЕЛЯ | 1 |
| 160 | 3311 | РЫЧАГ МЕШАЛКИ | 1 |
| 170 | 40893 | СМЕСИТЕЛЬ | 1 |
| 180 | 14028 | ГАЙКА, МНМ М8 | 1 |
| 200 | 3162 | ГАЕЧНЫЙ КЛЮЧ СПИРАЛЕВИДНОГО ФИКСАТОРА ДИСКА | 1 |
| 210 | 10036 | ВИНТ-БАРАШЕК 25-M5 | 1 |
| 220 | 10281 | СТОПОРНАЯ ШАЙБА, 12X21 | 1 |
| 230 | 10306 | ВСТАВКА | 1 |



По вопросам ремонта и приобретения запасных частей обращайтесь:

ChefStore
Оборудование для профессиональной
кухни и предприятий торговли

ChefStore LLC, ООО «ШефСтор»

+7 (495) 212-18-44, +7 (800) 500-16-87

office@chefstore.ru

www.chefstore.ru

ООО «ШефСтор» - официальный партнер Halde на территории РФ



Наши компетенции

- Комплексное оснащение предприятий общественного питания.
- Розничные продажи оборудования, профессионального инвентаря и посуды.
- Технологическое проектирование.
- Доставка и монтаж.
- Гарантийное и послегарантийное обслуживание.

Контакты

Телефоны:

+7 (495) 212-18-44
+7 (800) 500-16-87

Сайт:

<https://chefstore.ru>

Email:

Отдел продаж: sale@chefstore.ru

Сервисная служба: service@chefstore.ru

Общие вопросы: office@chefstore.ru