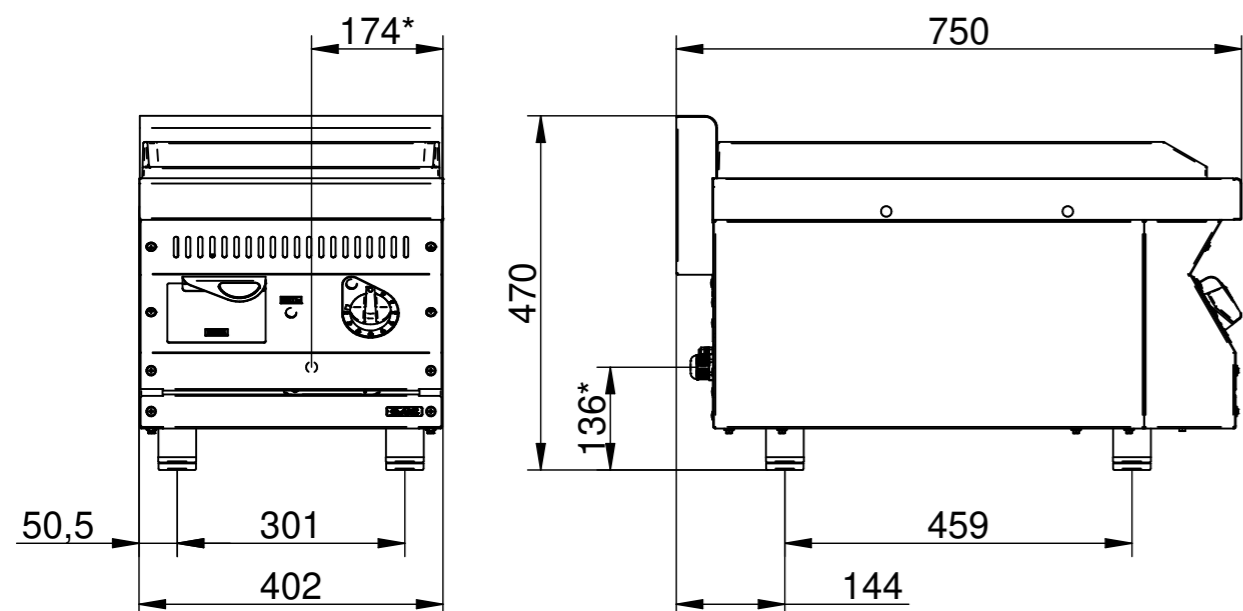
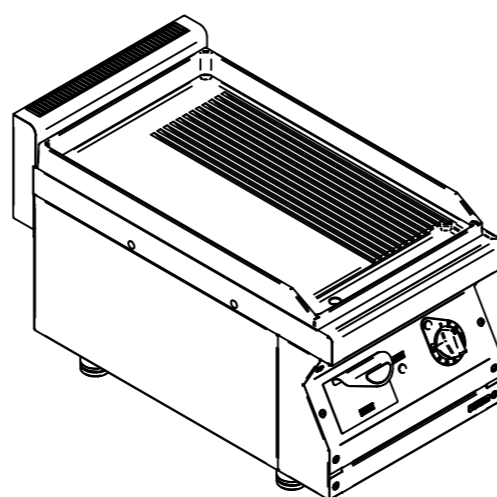


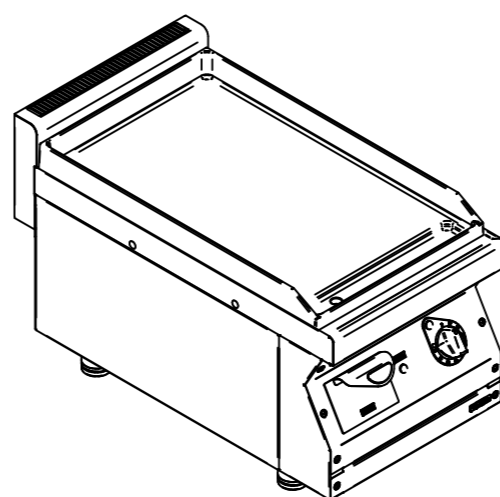
АКО-40/1Н-Ч



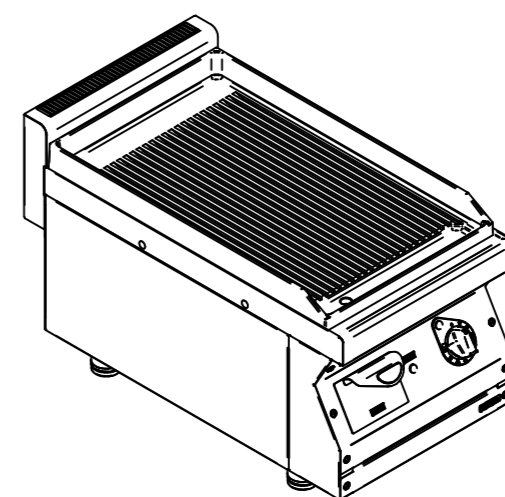
АКО-40/1Н-Ч-00



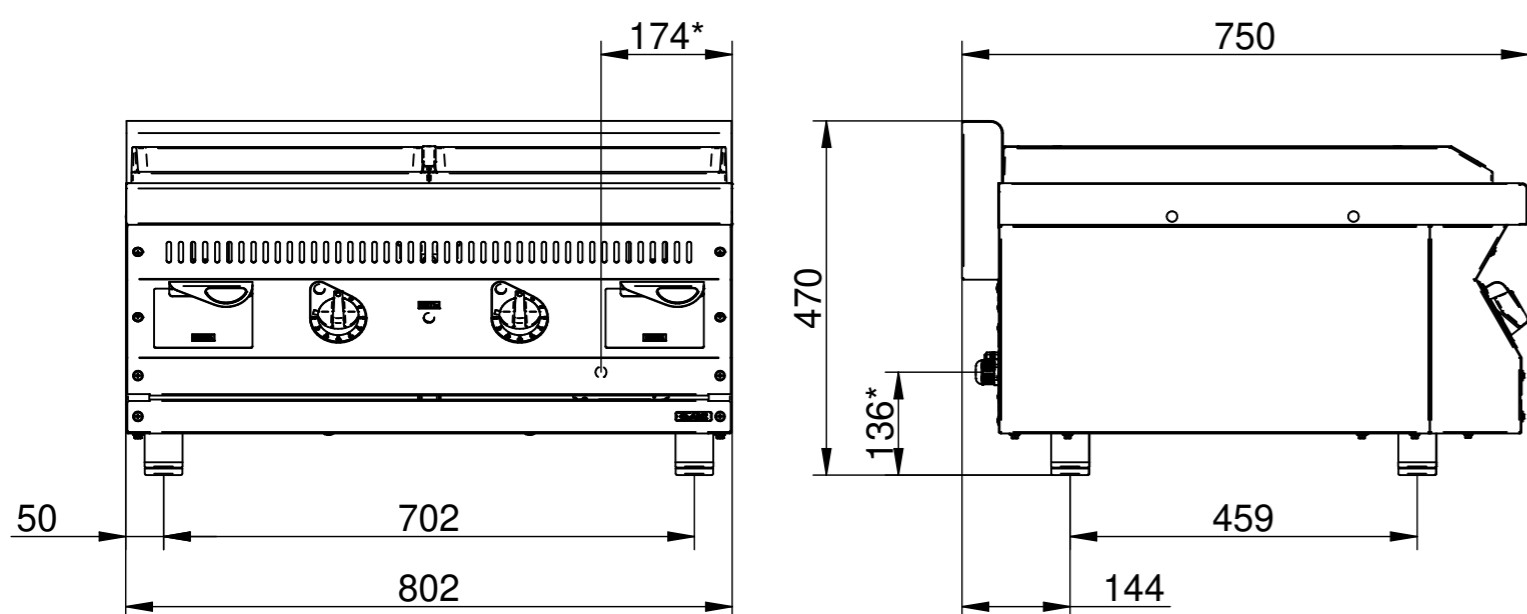
АКО-40/1Н-Ч-01



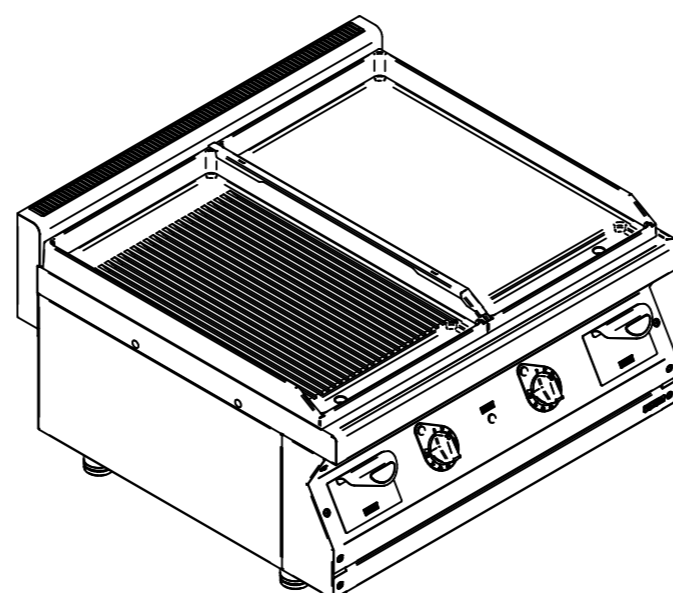
АКО-40/1Н-Ч-02



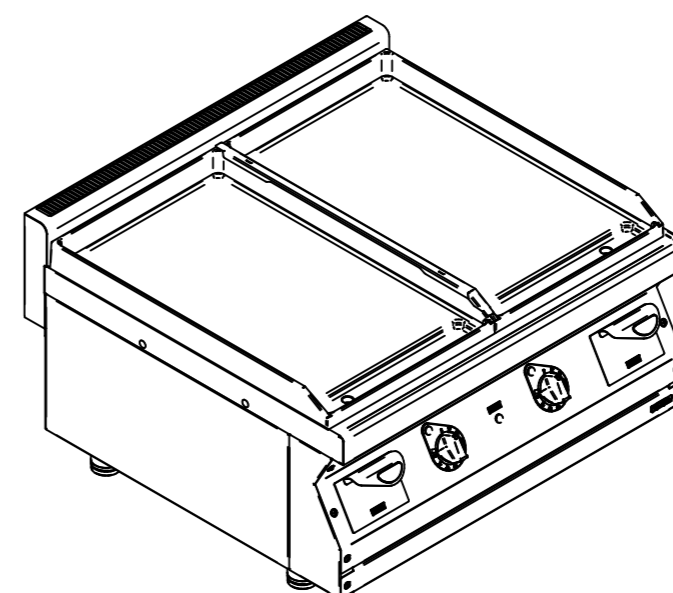
АКО-80/2Н-Ч



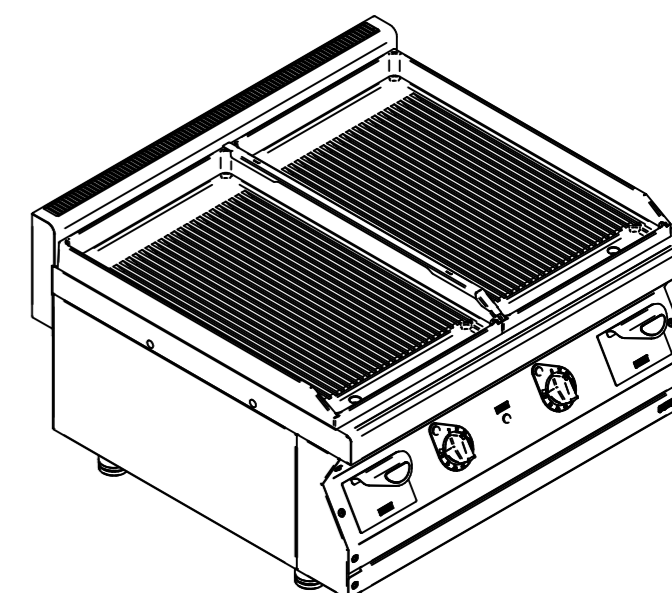
АКО-80/2Н-Ч-00



АКО-80/2Н-Ч-01



АКО-80/2Н-Ч-02



Аппараты контактной обработки типа АКО предназначены для приготовления пищи путем непосредственного контакта греющей поверхности с одной стороной обрабатываемого продукта.

Изделия используются на предприятиях общественного питания как самостоятельно, так и в составе технологических линий.

Наименование параметра	Величина параметра					
	АКО-80/			АКО-40/		
	2Н-Ч-00	2Н-Ч-01	2Н-Ч-02	1Н-Ч-00	1Н-Ч-01	1Н-Ч-02
Код изделия	2100000080401	210000008868	2100000080406	210000000541	210000003668	210000003916
Номинальная потребляемая мощность, Вт	9000			4500		
Род тока	трехфазный с нейтралью, переменный					
Номинальное напряжение, В	400					
Частота тока, Гц	50					
Размеры конфорки, мм	2x(395x650)			395x650		
Площадь жарочной поверхности, м ²	2x0,22=0,44			0,22		
Количество терморегуляторов, шт.	2			1		
Потребляемая мощность жарочной поверхности, кВт	9			4,5		
Рабочая температура на поверхности конфорок, °С, не более	270					
Время разогрева конфорок до 270°С, мин, не более	25					
Масса, кг, не более	91	93	90	52	52	51
Корректированный по А уровень звуковой мощности, дБА, не более	80					
Срок службы, лет	12					

Примечание: * - подвод электропитания