



Машины для переработки продуктов питания

Производятся в Швеции 



ПРОИЗВОДИТЕЛЬ

HALLDE

МОДЕЛЬ

RG-250

ОПИСАНИЕ

Овощерезка 500 кг/ч

СТРАНА ПРОИСХОЖДЕНИЯ

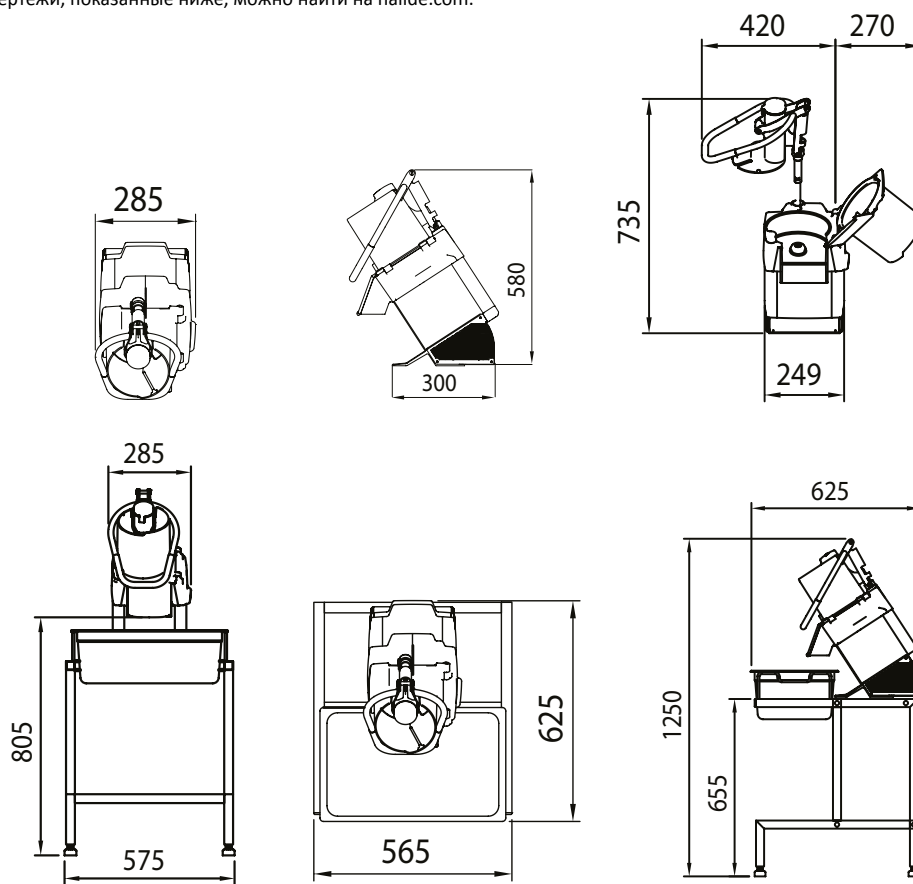
Швеция, ЕС

СПЕЦИФИКАЦИЯ

ОПИСАНИЕ	Полностью металлическая овощерезка наклонной конструкции с широким круглым загрузочным бункером производительностью 500 кг/ч или до 800 порций/день. Корпус машины и камера нарезки изготовлены из алюминия, так же как и цилиндр подачи на 4 л с внутренней стенкой 55 мм. Толкатель из алюминия включает в себя трубу подачи диаметром 56 мм с пестиком, он приводится в действие рычагом с петлеобразной рукояткой, что увеличивает усилие в два раза. Режущие диски диаметром 185 мм сделаны полностью из нерж. стали или экструдированного алюминия и имеют съёмные лезвия. Диски из нерж. стали можно мыть в посудомоечной машине. Мотор вращает режущие диски по часовой стрелке напрямую, без ремня. Машина имеет удобные ручки для переноски.				
ФУНКЦИИ	Машина натирает, режет кубиком, ломтиком, волнистым ломтиком, соломкой, фри такие продукты как: фрукты, овощи, сухой хлеб, сыр, орехи, грибы, рыбу и т.д.				
ПРОИЗВОДИТЕЛЬНОСТЬ И ЁМКОСТЬ	500 кг/ч, 50-800 порций/день. Цилиндр подачи 4 л, труба подачи 56 мм диаметром.				
МАТЕРИАЛЫ	Корпус машины и цилиндр подачи: алюминий. Рычаг: нерж. сталь. Режущие инструменты: нерж. сталь, алюминий, армированный пластик. Диск сбрасыватель: ацеталь				
МОТОР	0.55 кВт Одна скорость (350 об/мин.) 120 В, однофазный, 60 Гц. 220-240 В, однофазный, 50/60 Гц. 230-240 В, трехфазный, 50 Гц. 400 В, трехфазный, 50/60 Гц. 440 В, трехфазный, 60 Гц. Тепловая защита. Передача: Планетарная.				
РАЗЪЕМ ПИТАНИЯ	Заземленный, однофазный, 10 А / 400 В, трехфазный, 16 А. Предохранитель: 10 А инерционный.				
СТАНДАРТЫ	EN 1678+A1:2010. NSF/ANSI Standard 8.				
РЕКОМЕНДУЕМЫЕ КОМПЛЕКТЫ РЕЖУЩИХ ДИСКОВ	ВКЛЮЧАЯ				ВЕС НЕТТО
	<ul style="list-style-type: none">Комплект из 4 режущих дисков<ul style="list-style-type: none">Ломтик 1.5 ммЛомтик 4 ммТёрка/измельчитель 2 ммТёрка/измельчитель 8 ммКомплект из 7 режущих дисков<ul style="list-style-type: none">Ломтик 1.5 ммЛомтик 4 ммЛомтик 10 ммТёрка/измельчитель 2 ммТёрка/измельчитель 8 ммСоломка 4x4 ммРешётка для нарезки кубиками 10x10 мм				2 кг 3,5 кг
ВЕС / ОБЪЕМ	СОДЕРЖАНИЕ	ВЕС НЕТТО	УПАКОВКА	ВЕС В УПАКОВКЕ	ОБЪЕМ В УПАКОВКЕ
	RG-250 Машина	22 кг	1	25 кг	0.183 м ³
	Тележка с гастрономическим поддоном	9 кг	1	12.5 кг	0.15 м ³
	Стол-подставка Включая гастрономический контейнер GN 1/1	13,25 кг	1	14,5 кг	0,8 м ³
БЕЗОПАСНОСТЬ	2014/30/EU, 2014/35/EU, 2006/42/EG, 2011/65/EU, NO. 10/2011				
ДИРЕКТИВЫ И СЕРТИФИКАТЫ	Соответствует стандартам ЕС. Два контура безопасности. Класс защиты: машина IP44, кнопки: IP65.				

ЧЕРТЕЖИ

Чертежи, показанные ниже, можно найти на halde.com.



Продажа и обслуживание оборудования Halde:



ChefStore LLC, ООО «ШефСтор»

+7 (495) 212-18-44, +7 (800) 500-16-87

office@chefstore.ru

www.chefstore.ru

ООО «ШефСтор» - официальный партнер Halde на территории РФ



Наши компетенции

- Комплексное оснащение предприятий общественного питания.
- Розничные продажи оборудования, профессионального инвентаря и посуды.
- Технологическое проектирование.
- Доставка и монтаж.
- Гарантийное и послегарантийное обслуживание.

Контакты

Телефоны:
+7 (495) 212-18-44
+7 (800) 500-16-87

Сайт:
<https://chefstore.ru>

Email:
Отдел продаж: sale@chefstore.ru

Сервисная служба: service@chefstore.ru

Общие вопросы: office@chefstore.ru