

РОССИЯ
ООО «ФРОСТО»



ЛЬДОГЕНЕРАТОРЫ КУБИКОВОГО ЛЬДА

ЛГ-37/15К-01, ЛГ-37/15К-02,

ЛГ-46/15К-01, ЛГ-46/15К-02,

ЛГ-46/25К-01, ЛГ-46/25К-02

РУКОВОДСТВО ПО ЭКСПЛУАТАЦИИ

EAC

ВВЕДЕНИЕ

ВНИМАНИЕ!

Настоящее руководство должно быть обязательно прочитано перед пуском льдогенераторов кубикового льда ЛГ-37/15К-01, ЛГ-37/15К-02, ЛГ-46/15К-01, ЛГ-46/15К-02, ЛГ-46/25К-01, ЛГ-46/25К-02 в работу пользователем, ремонтниками и другими лицами, которые отвечают за транспортирование, его установку, пуск в эксплуатацию, обслуживание и поддержание в рабочем состоянии.

Руководство должно находиться в доступном для пользователя месте и храниться весь срок службы изделия.

1. НАЗНАЧЕНИЕ

Льдогенераторы кубикового льда ЛГ-37/15К-01, ЛГ-37/15К-02, ЛГ-46/15К-01, ЛГ-46/15К-02, ЛГ-46/25К-01, ЛГ-46/25К-02 (далее – льдогенератор или изделие) предназначены для приготовления и временного хранения кубиков льда особой формы («стаканчик»), используемых при приготовлении прохладительных напитков.

Изделие должно эксплуатироваться в помещениях с температурой воздуха от (плюс) 10 до (плюс) 35 °С и относительной влажности воздуха от 40 до 70 %.

Льдогенератор должен устанавливаться в помещениях, не относящихся к взрывоопасным и пожароопасным зонам по ПУЭ.

В связи с постоянным совершенствованием изделия, в его конструкции могут быть изменения, не отраженные в настоящем издании и не влияющие на его монтаж и эксплуатацию.

2. УСТРОЙСТВО И ПРИНЦИП РАБОТЫ ИЗДЕЛИЙ

2.1 Устройство льдогенераторов

Устройство льдогенераторов кубикового льда ЛГ-37/15К-01, ЛГ-37/15К-02, ЛГ-46/15К-01, ЛГ-46/15К-02, ЛГ-46/25К-01, ЛГ-46/25К-02 приведено на рис. 1.

Корпус 24, установленный на основание 33, выполнен из пластика, снаружи залит полиуретановой пеной высокой плотности.

Холодильный агрегат расположен снизу. Холодильный агрегат, представляет собой заполненную хладагентом R404A (R125-44%, R134a-4%, R143a-52%) замкнутую герметичную систему, состоящую из мотор-компрессора 17, конденсатора 20 (с водяным охлаждением на изделиях ЛГ-37/15К-01, ЛГ-46/15К-01, ЛГ-46/25К-01 и с воздушным охлаждением на изделиях ЛГ-37/15К-02, ЛГ-46/15К-02, ЛГ-46/25К-02), решетки с вентилятором (на изделиях ЛГ-37/15К-02, ЛГ-46/15К-02, ЛГ-46/25К-02), фильтр-осушителя 37, капиллярной трубки 26, докисателя 25, электромагнитного клапана 32, а также горизонтального испарителя 8.

В ванне 14 установлены:

- разбрызгиватель 11, подающий воду на конусообразные стаканчики испарителя;
- фильтр, предназначенный для предотвращения попадания крупных частиц в электронасос 31;
- решётка 10 для сброса готовых кубиков льда;
- труба перелива 12 для слива излишек воды в канализацию;

Работой льдогенератора в автоматическом режиме управляет контроллер 19. Для управления на льдогенераторе установлены следующие датчики:

- термочувствительный датчик 40, который располагается в трубке на боковой стенке бункера для хранения льда, где он автоматически отключает льдогенератор, когда бункер заполняется льдом, и повторно включает изделие, когда лёд убирается;
- термочувствительный датчик 39, расположенный на трубках испарителя, отвечающий за цикл заморозки и оттайки кубиков льда;
- термостат 21, который отключает льдогенератор при нагреве конденсатора свыше 60 градусов;
- реле давления 34 для включения и выключения подачи воды на конденсатор (на изделиях ЛГ-37/15К-01, ЛГ-46/15К-01, ЛГ-46/25К-01) или включения или выключения вентилятора (на изделиях ЛГ-37/15К-02, ЛГ-46/15К-02, ЛГ-46/25К-02).

На щите 30 установлены:

- соленоидный клапан 15 (сдвоенный для подачи воды в конденсатор и в ванну испарителя на изделиях ЛГ-37/15К-01, ЛГ-46/15К-01, ЛГ-46/25К-01 и одинарный для подачи воды в ванну испарителя на изделиях ЛГ-37/15К-02, ЛГ-46/15К-02, ЛГ-46/25К-02)
- штуцер слива для подключения изделия к системе канализации;
- шнур с вилкой для подключения к сети питания;

Льдогенераторы закрыты облицовкой, причём крыша, передняя и задняя стенки, а также боковые стенки съёмные, что даёт возможность доступа для осмотра и ремонта, расположенных в изделии узлов.

Для забора готового льда изделие оснащено дверцей 3. Для удаления талой воды на дне бункера имеется штуцер слива.

2.2 Принцип работы

Принцип работы льдогенераторов следующий:

1. Режим ЗАПОЛНЕНИЯ ВАННЫ ВОДОЙ (Рис. 2а, рис.3а)

После запуска льдогенераторов через клапан начинается подача воды. Через заливной шланг заполняется ванна (через ванну испарителя) водой из системы водоснабжения. Излишки воды из ванны через сливной штуцер попадают в канализацию. По истечении 5 мин подача воды в ванну из системы водоснабжения прекращается.

2. Режим ЗАМОРОЗКА (Рабочий режим) (Рис. 2б, рис.3б)

После прекращения подачи воды в ванну, включаются мотор-компрессор и электронасос подачи воды. С мотор-компрессора на испаритель подается хладагент и змеевидные трубки испарителя начинают охлаждаться. Одновременно электронасос подает воду из ванны через трубки на форсунки разбрызгивателя по замкнутому контуру. С форсунок вода попадает на стаканы испарителя и происходит намораживание. Излишки воды стекают обратно в ванну. На изделиях ЛГ-37/15К-01, ЛГ-46/15К-01, ЛГ-46/25К-01 подача воды на охлаждение конденсатора осуществляется при работе в режиме заморозки по специальному циклу, периодически прекращающему подачу воды. На изделиях ЛГ-37/15К-02, ЛГ-46/15К-02 и ЛГ-46/25К-02 охлаждение конденсатора осуществляется с помощью вентилятора. Когда значение на температурном датчике, вступающем в контакт со змеевиком на испарителе, падает до заданной величины подача воды на форсунки и на конденсатор прекращается.

3. Режим ОТТАЙКИ и ВЫДАЧИ ЛЬДА (Режим разгрузки льда из стаканов испарителя) (Рис.2в, рис.3в)

После прекращения подачи воды на форсунки и конденсатор (на изделиях ЛГ-37/15К-01, ЛГ-46/15К-01, ЛГ-46/25К-01), и остановки вентилятора (ЛГ-37/15К-02, ЛГ-46/15К-02, ЛГ-46/25К-02) через соленоидный клапан на испаритель подается горячий газ, а через электромагнитный клапан начинает подаваться вода в ванну через ванну испарителя.

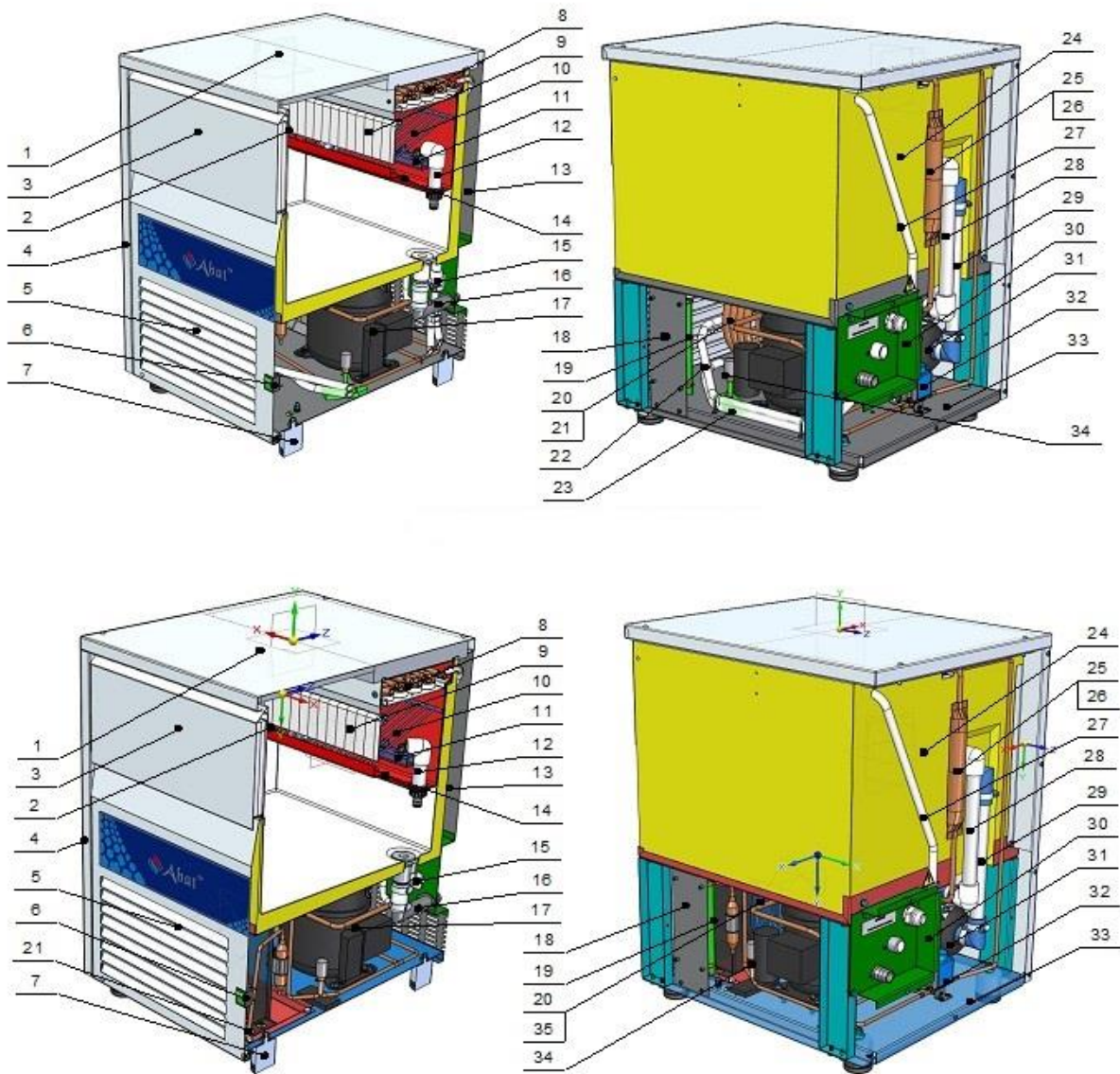
После подачи горячего газа на змеевик испарителя начинают нагреваться стаканчики и замороженные кубики льда попадают в бункер на хранение. По истечении трех минут подача горячего газа и воды в ванну через ванну испарителя прекращается – первый цикл окончен.

После первого цикла, с момента запуска льдогенератора, включается режим заморозки и начинается повторный цикл образования льда. Все последующие циклы до отключения льдогенератора начинаются с режима заморозки.

ВНИМАНИЕ! ПО ГИГИЕНИЧЕСКИМ СООБРАЖЕНИЯМ КУБИКИ ЛЬДА ПЕРВОГО ЦИКЛА* СЛЕДУЕТ ВЫБРОСИТЬ И НЕ ИСПОЛЬЗОВАТЬ ИХ ДЛЯ ОХЛАЖДЕНИЯ НАПИТКОВ ИЛИ ПРОДОВОЛЬСТВЕННЫХ ПРОДУКТОВ.

Схемы электрические принципиальные приведены в конце настоящего руководства.

*(После первого запуска изделия в эксплуатацию)

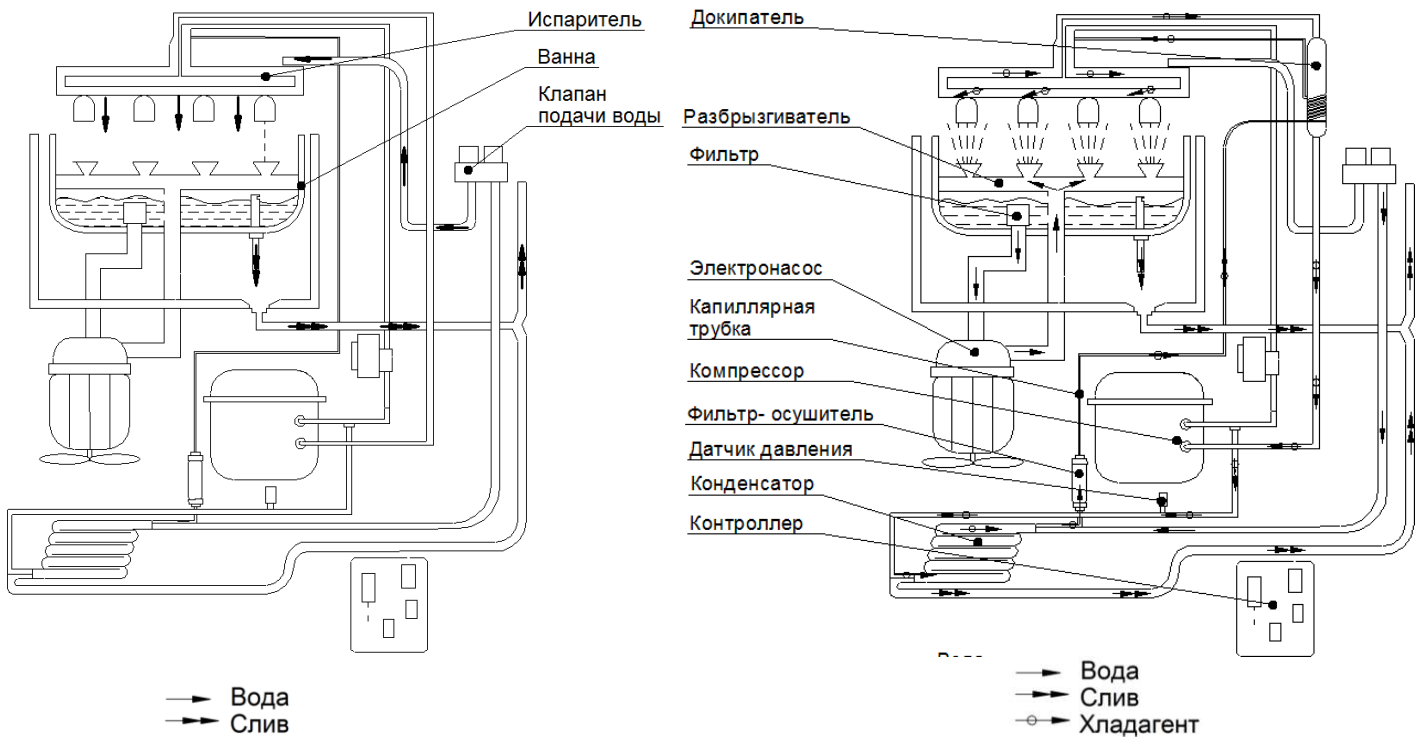


- 1 – Крыша
- 2 – Крепление дверцы
- 3 – Дверца
- 4 – Стенка боковая
- 5 – Стенка передняя
- 6 – Выключатель со световой индикацией
- 7 – Ножка
- 8 – Испаритель
- 9 – Шторка
- 10 – Решетка
- 11 – Разбрызгиватель
- 12 – Труба перелива
- 13 – Стенка задняя
- 14 – Ванна
- 15 – Соленоидный клапан
- 16 – Сливной штуцер
- 17 – Компрессор
- 18 – Щит монтажный
- 19 – Контроллер

- 20 – Конденсатор
- 21 – Термостат
- 22 – Шланг отвода воды в канализацию
- 23 – Шланг подачи воды в конденсатор
- 24 – Корпус
- 25 – Докипатель
- 26 – Капиллярная трубка
- 27 – Шланг подачи воды на испаритель
- 28 – Труба подачи воды на разбрызгиватель
- 29 – Труба подачи воды на насос
- 30 – Щит
- 31 – Насос
- 32 – Электромагнитный клапан
- 33 – Основание
- 34 – Реле давления
- 35 – Вентилятор с решеткой
- 36 – Трубка датчика в корпусе*
- 37 – Трубка датчика на испарителе*
- 38 – Фильтр-осушитель*
- 39 – Температурный датчик на испарителе*
- 40 – Температурный датчик в бункере*

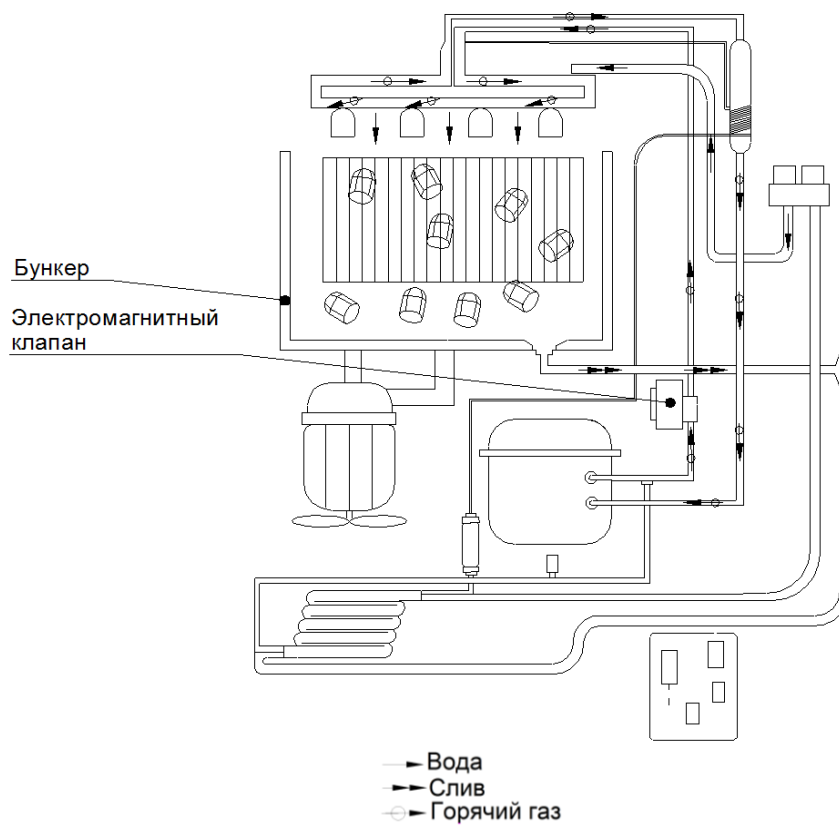
Рис. 1 Устройство льдогенераторов

Примечание * Позиции 36, 37, 38, 39,40 условно не показаны



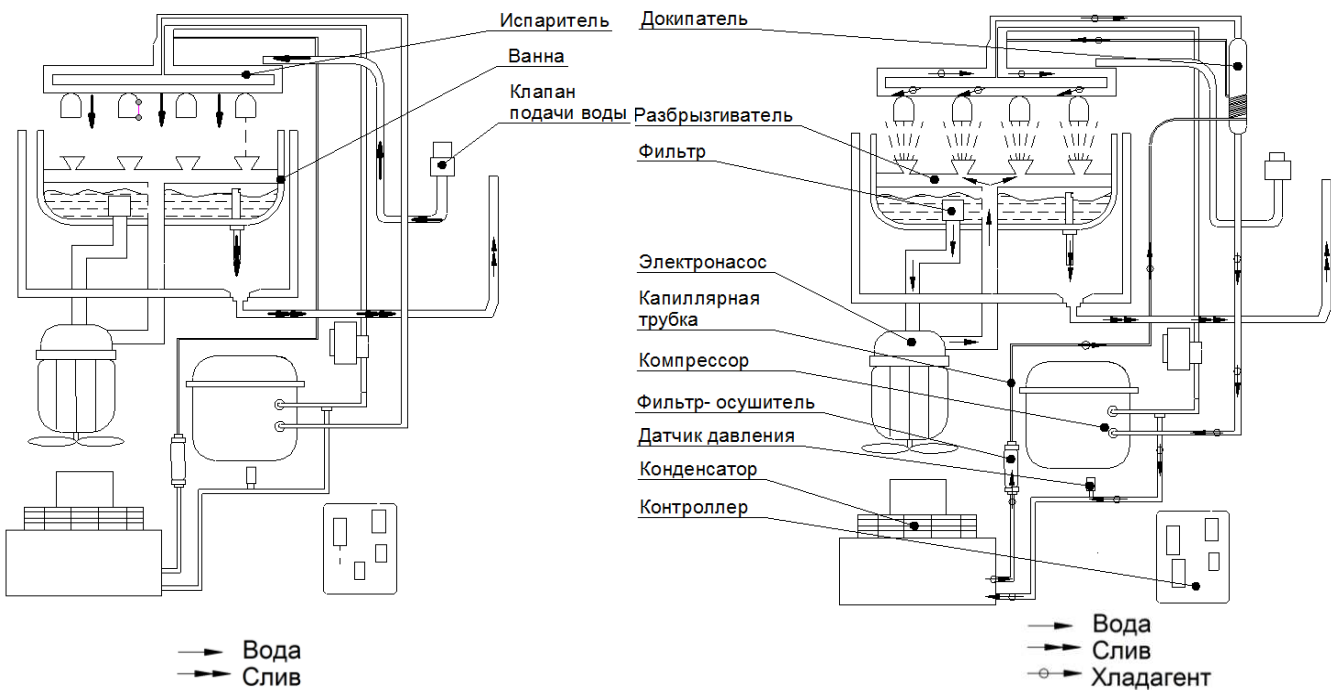
а) Режим заполнения ванны (при включении)

б) Режим заморозки



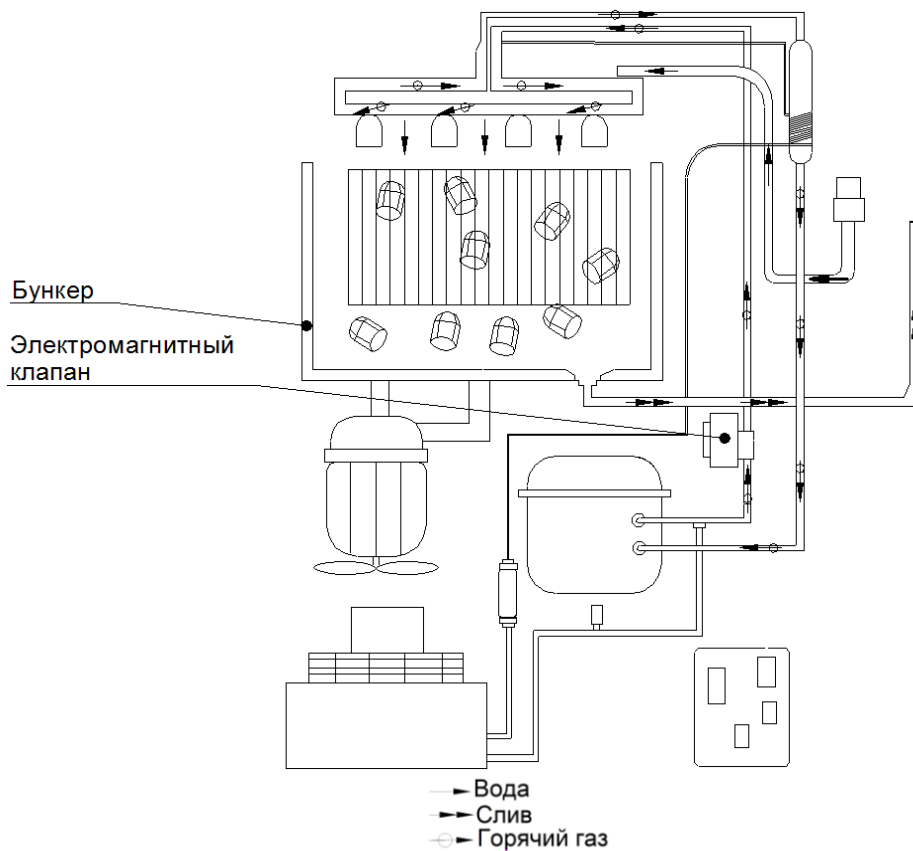
в) Режим оттайки и выдачи льда

Рис. 2 Схема режимов работы льдогенераторов ЛГ-37/15К-01, ЛГ-46/15К-01, ЛГ-46/25К-01



а) Режим заполнения ванны (при включении)

б) Режим заморозки



в) Режим оттайки и выдачи льда

Рис. 3 Схема режимов работы льдогенератора ЛГ-37/15К-02, ЛГ-46/15К-02, ЛГ-46/25К-02

3. МЕРЫ БЕЗОПАСНОСТИ

3.1 Меры безопасности

По способу защиты человека от поражения электрическим током изделие относится к 1 классу по ГОСТ МЭК 60335-1-2008

Место установки льдогенераторов должно гарантировать сохранность и обеспечивать удобство работы при эксплуатации и техническом обслуживании, а также должно соответствовать нормам, требованиям пожарной безопасности и техники безопасности.

К обслуживанию и эксплуатации машины допускаются лица, прошедшие технический минимум по эксплуатации и технике безопасности при работах с холодильным установками и изучившими настоящее руководство по эксплуатации.

ВНИМАНИЕ! ЛЬДОГЕНЕРАТОРЫ НЕ ДОЛЖНЫ ИСПОЛЬЗОВАТЬСЯ ЛИЦАМИ, В ТОМ ЧИСЛЕ И ДЕТЬМИ, С ОГРАНИЧЕННЫМИ ФИЗИЧЕСКИМИ И УМСТВЕННЫМИ ВОЗМОЖНОСТЯМИ, А ТАКЖЕ НЕОПЫТНЫМИ НЕКВАЛИФИЦИРОВАННЫМИ ЛИЦАМИ, ЗА ИСКЛЮЧЕНИЕМ СЛУЧАЕВ, КОГДА ОНИ ИМЕЮТ РУКОВОДСТВО ПО ПРАВИЛЬНОЙ ЭКСПЛУАТАЦИИ ПРОДУКТА ИЛИ, НАХОДИТСЯ ПОД КОНТРОЛЕМ ЛИЦ, ОТВЕТСТВЕННЫХ ЗА ИХ БЕЗОПАСНОСТЬ.

При работе с изделием необходимо соблюдать следующие правила техники безопасности:

- не включать льдогенератор при отсутствии воды в сети водоснабжения;
- не включать льдогенератор без заземления (розетка должна иметь клемму заземления, подключенную к контуру заземления);
- санитарную обработку производить только при обесточенном льдогенераторе, вынув вилку шнура питания из розетки;
- периодически проверять исправность электропроводки и заземляющего устройства;
- при обнаружении неисправностей немедленно отключить льдогенератор от сети, вынув вилку шнура питания из розетки, перекрыть водоснабжение и вызвать электрослесаря;
- при повреждении шнура питания, во избежание поражения электрическим током, его должен заменить изготовитель или его агент, или аналогичное квалифицированное лицо;
- номинальное поперечное сечение шнура питания должно быть не менее 1,5 мм²;
- электропитание подключать через автоматический выключатель с комбинированной защитой типа ВАК 2-16 А/10 мА;
- розетка для подключения к сети питания должна быть одиночной и обязательно иметь заземляющий контакт, подключенный к линии заземления, и рассчитана как минимум на 16А;
- проход к розетке сети питания должен обеспечивать беспрепятственный доступ к вилке шнура питания, для быстрого обесточивания льдогенератора;

- проход к автоматическому выключателю должен обеспечивать беспрепятственный доступ, для быстрого обесточивания льдогенератора;

- если появятся какие-либо признаки ненормальной работы льдогенератора, или обнаружатся неисправности в электрической части (нарушение изоляции проводов, обрыв заземляющего провода и др.), эксплуатирующему персоналу следует немедленно отключить изделие от сети, отключив дифференциальный автомат в стационарной проводке или вынув вилку шнура питания из розетки, перекрыть водоснабжение и вызвать механика;

При несоблюдении указанных требований предприятие-изготовитель ответственности за электробезопасность не несет.

- при обнаружении значительной утечки хладагента немедленно отключить льдогенератор от сети, отключив автоматический выключатель в стационарной проводке или вынув вилку шнура питания из розетки, перекрыть водоснабжение, включить вентиляцию или открыть окна и двери для проветривания помещения, при этом запрещается курить и пользоваться открытым пламенем;

- включать льдогенератор только после устранения неисправностей;

- для подключения к сети водоснабжения использовать только новые шланги, поставляемые с льдогенератором;

- не использовать повторно старые шланги для подключения к сети водоснабжения.

**ВНИМАНИЕ! НЕ ДОПУСКАЙТЕ ПОВРЕЖДЕНИЯ ТРУБОПРОВОДОВ
ВНИМАНИЕ! ДЕМОНТАЖ И РАЗГЕРМЕТИЗАЦИЮ ЭЛЕМЕНТОВ ХОЛОДИЛЬНОЙ СИСТЕМЫ СЛЕДУЕТ ПРОИЗВОДИТЬ ТОЛЬКО ПОСЛЕ СЛИВА ХЛАДАГЕНТА В СПЕЦИАЛЬНУЮ ЕМКОСТЬ, НЕ ДОПУСКАЯ ЕГО УТЕЧКИ В АТМОСФЕРУ**

3.2 Запрещается:

- оставлять работающий льдогенератор без присмотра;

- использовать льдогенератор не по назначению;

- производить чистку и устранять неисправности при включенном льдогенераторе;

- работать без заземления;

- работать со снятыми обшивками корпуса;

- подключать льдогенератор через разветвители и удлинители;

- тянуть вилку шнура питания из розетки за кабель;

- контакт шнура питания с горячими частями, острыми краями;

- свисание шнура питания со стола или прилавка;

- использовать льдогенератор в пожароопасных и взрывоопасных зонах;

- хранить в льдогенераторе воспламеняющиеся, ядовитые вещества и жидкости;

- передвигать или наклонять льдогенератор во время работы;

- применять для очистки наружных поверхностей изделия водяную струю;

- использовать бункер льдогенератора для хранения и охлаждения пищевых продуктов и напитков;

- загораживать вентиляционные отверстия, расположенные на передней, задней и боковых стенках льдогенератора;
- перекрывать подачу воды к изделию во время его работы;
- держать постоянно открытой дверцу льдогенератора;
- скалывать образовавшийся лёд посторонними предметами.

4. ПОРЯДОК УСТАНОВКИ

Распаковка, установка и испытание льдогенератора производится специалистами по монтажу и ремонту оборудования для предприятий общественного питания и торговли.

ВНИМАНИЕ! ПОСЛЕ ХРАНЕНИЯ ЛЬДОГЕНЕРАТОРА В ХОЛОДНОМ ПОМЕЩЕНИИ ИЛИ ПОСЛЕ ПЕРЕВОЗКИ В ЗИМНИХ УСЛОВИЯХ ПЕРЕД ВКЛЮЧЕНИЕМ В СЕТЬ НЕОБХОДИМО ВЫДЕРЖИВАТЬ ЕГО В УСЛОВИЯХ КОМНАТНОЙ ТЕМПЕРАТУРЫ НЕ МЕНЕЕ 6 Ч.

Проверить комплектность поставки льдогенератора согласно таблицы 3 паспорта на льдогенератор. В случае обнаружения некомплектности покупатель обязан вызвать представителя предприятия-изготовителя или составить акт произвольной формы и направить его на предприятие-изготовитель.

ВНИМАНИЕ! ИСПОЛЬЗОВАТЬ ТОЛЬКО НОВЫЕ ШЛАНГИ, ПОСТАВЛЯЕМЫЕ С ЛЬДОГЕНЕРАТОРОМ, ПОВТОРНОЕ ИСПОЛЬЗОВАНИЕ СТАРЫХ ШЛАНГОВ НЕ ДОПУСКАЕТСЯ.

Перед установкой изделия на предусмотренное место необходимо снять защитную пленку со всех поверхностей, покрытых пленкой. Необходимо следить за тем, чтобы льдогенератор был установлен в сухом, хорошо проветриваемом помещении. Изделие не должно подвергаться солнечному облучению. Не допускается установка льдогенератора вблизи отопительных приборов, расстояние до которых должно быть не менее 2 м. Зазор между стеной помещения и льдогенератором должен быть не менее 200 мм, между потолком помещения и льдогенератором – не менее 300 мм. Перекрывать зазор запрещается, так как недостаток циркуляции воздуха ухудшает охлаждение конденсатора и работу холодильного агрегата. Льдогенератор должен устанавливаться на ровной горизонтальной поверхности, в случае необходимости отрегулируйте высоту и устойчивое положение изделия с помощью регулируемых ножек.

Установку льдогенератора проводить в следующем порядке:

- первоначальная чистка изделия должна быть произведена после распаковки. Необходимо протереть снаружи панели льдогенератора тканью, смоченной в мыльном растворе, а затем промыть чистой водой, просушить;
- установить льдогенератор на соответствующее место;
- проверить переходное сопротивление между заземляющим зажимом и доступными металлическими частями льдогенератора, которое должно быть не более 0,1 Ом.

Дифференциальный автомат в стационарной проводке должен обеспечивать гарантированное отключение от сети питания;

- подключить изделие к системе водоснабжения. Льдогенератор подключается к системе водоснабжения через штуцер с резьбой G 3/4" (рис. 4). Подсоединение шлангов подачи воды должно проводиться через краны для экстренного прекращения подачи воды на охлаждение конденсатора и испаритель в случае необходимости.

ВНИМАНИЕ! ПОДКЛЮЧЕНИЕ ДОЛЖНО ОСУЩЕСТВЛЯТЬСЯ ТОЛЬКО К ИСТОЧНИКУ ПИТЬЕВОЙ ВОДЫ! Качество воды должно соответствовать требованиям ГОСТ Р 51252-98

- подключить изделие к системе канализации (наружный диаметр сливного шланга, поставляемого с льдогенератором равен – Ø25мм) (рис.4). Убедиться, что сливной шланг находится ниже, чем выход на задней панели, чтобы вода могла стекать;

ВНИМАНИЕ! Рекомендуется организовать водяной затвор в системе канализации во избежание проникновения неприятных запахов из канализации.

Льдогенератор запрещается устанавливать вблизи источников тепла.

После установки провести пуск и опробование льдогенератора в соответствии с требованиями раздела 5.

ВНИМАНИЕ! ЛЕД ПРОИЗВЕДЕННЫЙ В ТЕЧЕНИИ ПЕРВОГО ЦИКЛА, ИСПОЛЬЗОВАТЬ В ПИЩУ ЗАПРЕЩАЕТСЯ!

Сдача в эксплуатацию смонтированного изделия оформляется актом по установленной форме, который подписывается представителями ремонтно-монтажной организации и администрацией предприятия общественного питания.

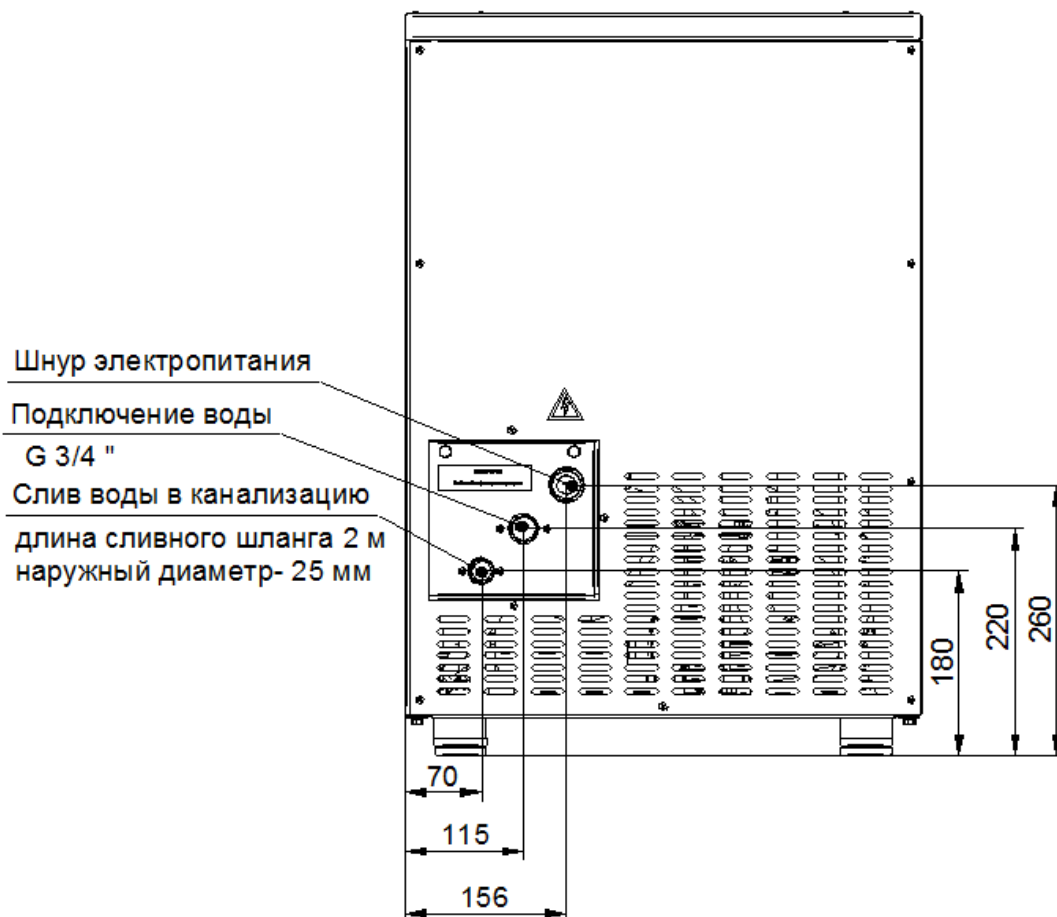


Рис. 5 Схема подключения льдогенератора

5. ПОРЯДОК РАБОТЫ

Прежде чем включить льдогенератор, внимательно ознакомьтесь с настоящим руководством по эксплуатации и, в первую очередь, с указаниями по технике безопасности.

Перед началом эксплуатации необходимо протереть льдогенератор тканью, смоченной в мыльном растворе, а затем промыть чистой водой.

Убедиться в наличии воды в линии водоснабжения.

Открыть кран подачи воды.

Вставить вилку шнура питания в розетку.

Включить льдогенератор нажав кнопку выключателя. Загорится подсветка переключателя и изделие начнет работать.

Для выключения льдогенератора нажать кнопку «ВКЛ-ОТКЛ».

По окончании работы:

- отключить льдогенератор от сети, вынув вилку шнура питания из розетки или выключив автоматический выключатель в стационарной проводке.

- закрыть кран подачи воды на льдогенератор.

ВНИМАНИЕ! В СЛУЧАЕ ПЕРЕБОЕВ ПОДАЧИ ВОДЫ НЕОБХОДИМО ОТКЛЮЧИТЬ ЛЬДОГЕНЕРАТОР ОТ ЛИНИИ ПОДАЧИ ВОДЫ И ОБЕСТОЧИТЬ ЕГО, ВЫНУВ ВИЛКУ ШНУРА ПИТАНИЯ ИЗ РОЗЕТКИ.

ЗАПРЕЩАЕТСЯ СКАЛЫВАТЬ ОБРАЗОВАВШИЙСЯ ЛЕД ПОСТОРОННИМИ ПРЕДМЕТАМИ!

6. ИНСТРУКЦИЯ ПО ТЕХНИЧЕСКОМУ ОБСЛУЖИВАНИЮ

6.1. Общие указания

Техническое обслуживание льдогенератора должно проводиться в сроки, определенные настоящей инструкцией.

6.2. Указание мер безопасности

При техническом обслуживании льдогенератора следует соблюдать следующие правила техники безопасности:

- к техническому обслуживанию допускаются только лица, знающие устройство льдогенератора, правила эксплуатации и технического обслуживания и прошедшие специальный инструктаж по технике безопасности;

- техническое обслуживание электрической части льдогенератора может производиться только лицами, имеющими удостоверение по группе электробезопасности не ниже третьей;

- выполнение всех работ по ремонту электрооборудования должно производиться в соответствии с правилами эксплуатации электрических установок;

- при техническом обслуживании и ремонтах изделие в обязательном порядке должно быть обесточено, для чего необходимо вынуть вилку шнура питания из розетки или отключить автоматический выключатель, в стационарной проводке, а также перекрыть подачу воды на льдогенератор;

- при проведении ремонтных и профилактических работ в месте снятия напряжения должна быть вывешена табличка: **«Не включать – работают люди!»**

6.3. Виды и периодичность технического обслуживания и ремонта

6.3.1. В процессе эксплуатации льдогенератора необходимо выполнить следующие виды работ в системе технического обслуживания и ремонта:

а) ЕТО – ежедневное техническое обслуживание при эксплуатации – повседневный уход за изделием;

б) ТО – регламентированное техническое обслуживание – комплекс профилактических мероприятий, осуществляемых с целью обеспечения работоспособности и исправности изделия;

в) ТР – текущий ремонт – ремонт, осуществляемый в процессе эксплуатации, для обеспечения или восстановления работоспособности изделия и состоящий в замене и (или) восстановлении ее отдельных частей и их регулировании.

6.3.2. Периодичность технического обслуживания и ремонтов:

- техническое обслуживания при эксплуатации ЕТО – ежедневно;

- техническое обслуживания (ТО) – 1 мес.;

- текущий ремонт (ТР) – при необходимости.

6.3.3. Ежедневное техническое обслуживание при эксплуатации ЕТО производится работниками предприятий общественного питания, эксплуатирующих льдогенератор. Регламентированное техническое обслуживание ТО и текущий ТР ремонт выполняются работниками специализированный ремонтных предприятий или специалистами технических служб предприятия, эксплуатирующего льдогенератор, если они предусмотрены его штатным расписанием.

6.3.4. Ежедневное техническое обслуживание при эксплуатации (ЕТО) включает шаги:

а) проверка изделия внешним осмотром на соответствие правилам техники безопасности;

б) проверка шнура питания, вилки, розетки. При обнаружении неисправности или повреждения, немедленно отключить льдогенератор от сети питания, выключив автоматический выключатель в стационарной проводке или вынув шнур питания из розетки, перекрыть подачу воды и вызвать мастера.

Для замены шнура необходимо:

- отключить льдогенератор от сети питания, выключив автоматический выключатель в стационарной проводке или вынув шнур питания из розетки

- снять крышу, выкрутив на 4-6 оборотов винты крепления;

- снять боковую стенку, выкрутив винты крепления на стенке задней и на основании;

- снять щит монтажный, открутив винты крепления на основании;

- снять поврежденный шнур питания, отсоединив наконечники шнура питания от выключателя и отвинтив гайку ввода шнура питания;

- проложите новый шнур питания. Сечение проводов шнура питания должно быть не менее 1,5 мм². Шнур питания должен иметь литую вилку с клеммой заземления (типа ПВС-ВП 3х1,5). Шнур питания должен иметь специально подготовленные наконечники для подсоединения к клеммам выключателя;

-установку шнура производить в обратной последовательности.

в) проверка герметичности подключения шлангов к системе водоснабжения и канализации;

6.3.5 При техническом обслуживании (ТО) провести следующие работы:

а) выявить неисправности льдогенератора, путем опроса обслуживающего персонала;

б) осмотр электроаппаратура, контроллера, подтяжку электроконтактных соединений. Замена контактов и т.д.;

в) проверка целостности цепи заземления льдогенератора. Сопротивление от зажима заземления до доступных металлических частей не должно превышать 0,1 Ом. Проверка целостности клеммы заземления в розетке, а также линии заземления;

г) проверка надежности крепления съемных узлов и механизмов и подтяжку крепежных деталей;

д) осмотр и проверку работы электромагнитного клапана, датчиков температуры, электронасоса и компрессора;

е) проверка герметичности холодильного агрегата. При обнаружении следов масла в местах соединения трубопроводов, устранить утечку;

ж) проверка на предмет засорения фильтр, расположенного на подаче воды в насос. Периодичности чистки фильтра не реже одного раза в три месяца. Для чего необходимо:

- отключить льдогенератора от сети, отключив дифференциальный выключатель в стационарной проводке или вынув вилку шнура питания из розетки, перекрыть водоснабжение;

- открутить заливной шланг и вынуть фильтр из соленоидного клапана;

- промыть фильтр под струей воды;

- установка и сборка фильтра в обратной последовательности.

з) проверка на предмет засорения выходных отверстий форсунок разбрызгивателя. Для чего необходимо:

- отключить льдогенератора от сети, отключив дифференциальный выключатель в стационарной проводке или вынув вилку шнура питания из розетки, перекрыть водоснабжение;

- снять крышу, выкрутив на 4-6 оборотов винты крепления;

- снять шторку, выкрутив винты крепления;

- вынуть решетку и снять разбрызгиватель;

- вынуть форсунки и разбрызгивателя;

- промыть форсунки под струей воды;

- установка и сборка форсунок в обратной последовательности;

и) проверка на предмет засорения фильтра электронасоса. Для чего необходимо:

- отключить льдогенератора от сети, отключив дифференциальный выключатель в стационарной проводке или вынув вилку шнура питания из розетки, перекрыть водоснабжение;
- снять крышу, выкрутив на 4-6 оборотов винты крепления;
- снять шторку, выкрутив винты крепления;
- вынуть решетку и снять разбрызгиватель;
- вынуть фильтр, выкрутив и трубы;
- промыть фильтр под струей воды;
- установка и сборка фильтра в обратной последовательности;

к) санитарная обработка льдогенератора.

Санитарную обработку проводить 20% раствором гипохлорида натрия в воде, либо раствором для дезинфекции посуды, имеющий разрешение Минздрава РФ и допущенный к использованию с пищевыми продуктами, не наносящий ущерб материалами и компонентами льдогенератора. Для обработки необходимо:

- отключить льдогенератора от сети, нажав на выключатель и отключив дифференциальный выключатель в стационарной проводке или вынув вилку шнура питания из розетки, перекрыть водоснабжение;
- снять крышу, выкрутив на 4-6 оборотов винты крепления;
- снять дверцу вытянув вверх;
- снять шторку, выкрутив винты крепления;
- прочистить неабразивной щеткой, используя санифицирующий раствор, стенки ванны, бункера, разбрызгиватель, трубу перелива, шторку, решетку, защиту испарителя и поверхности змеевика и стаканчиков испарителя;
- промыть стенки ванны, бункера, разбрызгиватель, трубу перелива, шторку, решетку, защиту испарителя и поверхности змеевика и стаканчиков испарителя обильным количеством воды;
- установить обратно защиту испарителя, разбрызгиватель, шторку;
- установить дверцу и крышу;
- подать напряжение на льдогенератор, включив дифференциальный выключатель в стационарной проводке или вставив вилку шнура питания в розетки и нажать переключатель.

л) Не реже одного раза в год проводить очистку системы подачи воды на охлаждение конденсатора от накипи и отложений с помощью специальных растворов предназначенных для этого (пример: «Толена», «ЖЕЛЬ МС-17», «Kamasol Kalkloser SP-5») в соответствии с инструкцией по применению раствора.

ВНИМАНИЕ! ЛЕД ПРОИЗВЕДЕННЫЙ В ТЕЧЕНИИ ПЕРВОГО ЦИКЛА, ИСПОЛЬЗОВАТЬ В ПИЩУ ЗАПРЕЩАЕТСЯ!

ВНИМАНИЕ! ДЛЯ ЧИСТКИ БУНКЕРА, ВАННЫ, РАЗБРЫЗГИВАТЕЛЯ ПРИМЕНЕНИЕ ЧИСТЯЩИХ СРЕДСТВ С ВЫСОКИМ СОДЕРЖАНИЕМ ЩЕЛОЧЕЙ (НАПРИМЕР, КАУСТИЧЕСКОЙ СОДЫ ИЛИ АММИАКА) НЕ ДОПУСКАЕТСЯ.

6.3.6 При текущем ремонте (ТР) необходимо провести работы по устранению дефектов, появившихся в процессе эксплуатации изделия, и работы, регламентированные при ТО.

Результаты ТО и ТР зафиксировать в таблице 4 паспорта на изделие.

7. ВОЗМОЖНЫЕ НЕИСПРАВНОСТИ И МЕТОДЫ ИХ УСТРАНЕНИЯ

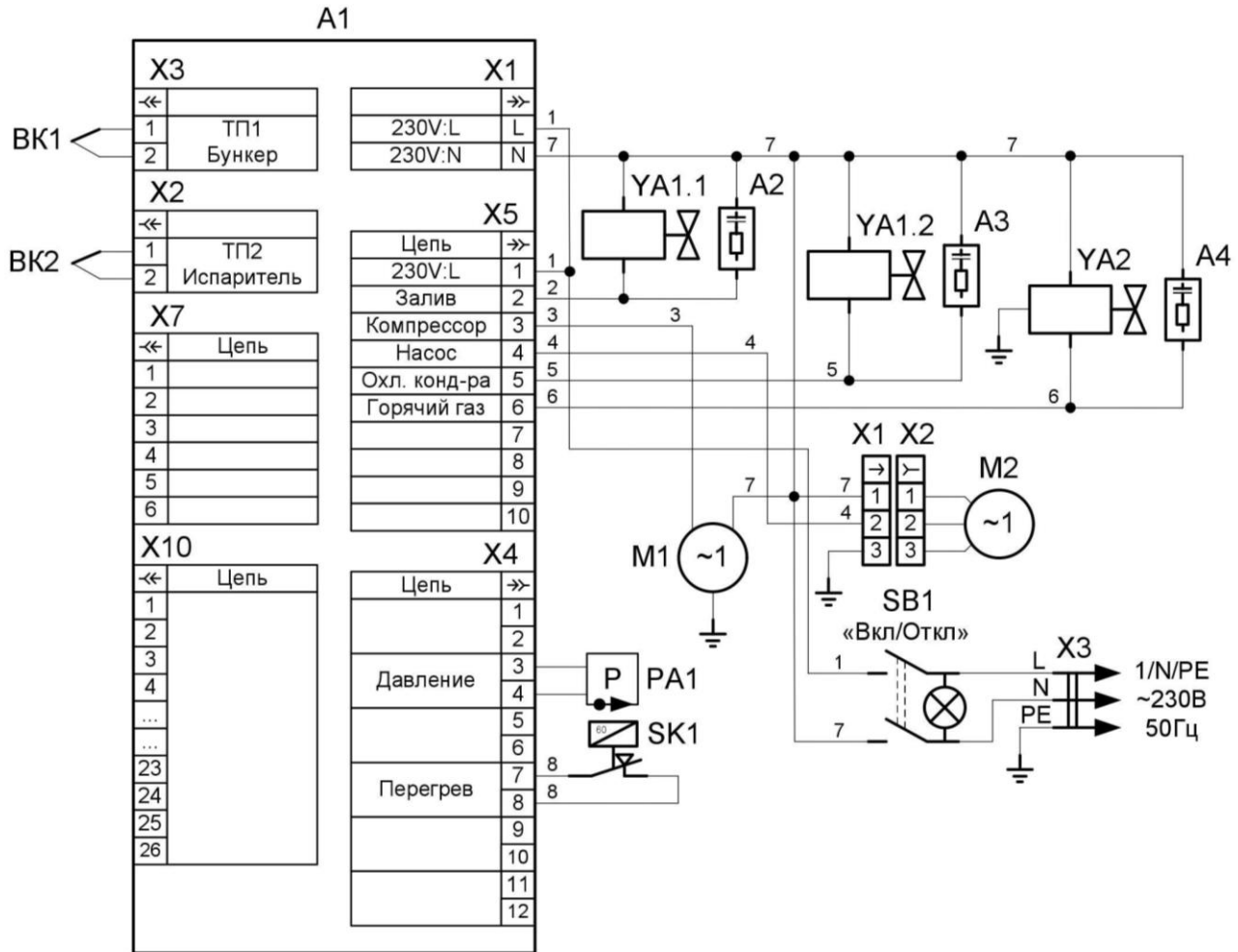
Перечень неисправностей и методы их устранения приведены в таблице 1.

Таблица 1

Неисправность	Вероятная причина	Способ устранения
1. При нажатии переключателя (по истечении 5 мин) компрессор и водяной насос не включается	1. Нет напряжения в питающей сети 2. Сгорел предохранитель	1. Устранить неисправность в питающей сети 2. Восстановить целостность цепи: -подтянуть контакты; - заменить неисправные провода и т.д. 3. Заменить предохранитель 5А, находящийся на контроллере; при повторном сгорании предохранителя и отключении автоматов заменить контроллер
2. Постоянно сгорает предохранитель на 5А на плате контроллера.	1. Короткое замыкание в цепи управления	1. Устранить короткое замыкание заменой соответствующего узла
3. Срабатывают автоматы питающей сети	1. Короткое замыкание в силовой цепи ЛГ (электронасос, электромагнитный клапан, компрессор)	1. Устранить короткое замыкание заменой соответствующего узла (не должно быть 0 Ом)
4. Раздается звуковой сигнал на контроллере.	1. Сработал термостат.	1. Обеспечить достаточное давление воды в системе.
5. Недостаточное количество воды в ванне	1. Вода уходит за шторку. 2. Клапан подачи воды не открывается. 3. Протечка воды в ванне. 4. Протечка воды из патрубков насоса	1. Поправить клавиши шторки или заменить шторку; 2. Прочистить или заменить фильтр на воде клапан. Заменить клапан. 3. Заменить трубку перелива, либо штуцер. 4. Заменить патрубки, заменить насос.
6. Кубики очень маленькие	1. Недостаточное количество воды 2. Недостаточное количество хладагента	1. См. рекомендации п.5 Недостаточного количества воды в ванне 2. Проверьте устройство на наличие протечек и добавьте хладагент

7. Мутные кубики льда	<ol style="list-style-type: none"> 1. Недостаточное количество воды 2. Вода грязная 3. Форсунки разбрызгивателя забиты 4. Плохая работа насоса 	<ol style="list-style-type: none"> 1. См. рекомендации п. 5 Недостаточного количества воды 2. Используйте водоумягчитель или водный фильтр 3. Выньте разбрызгиватель и прочистите его 4. Проверьте и/или замените водный насос
8. Сниженное количество производимого льда	<ol style="list-style-type: none"> 1. Компрессор работает неэффективно 2. Повышенная температура окружающей среды 3. Слишком большое количество хладагента 4. Капиллярная трубка забита 5. Недостаточное количество хладагента 	<ol style="list-style-type: none"> 1. Заменить компрессор 2. Установите льдогенератор в другое место или обеспечьте лучшую вентиляцию 3. Отрегулируйте количество хладагента. 4. Удалите заполненный хладагент, прочистить капиллярную трубку вакуумным насосом. Замените фильтр-осушитель. 5. Добавьте хладагент в соответствии с указаниями, содержащимися на панели с характеристиками
9. Получается малое количество льда	<ol style="list-style-type: none"> 1. Линия подачи воды забита 2. Слишком короткое время разморозки 3. Отверстие клапана горячего газа забито 	<ol style="list-style-type: none"> 1. Проверьте фильтр водного клапана и регулятор потока воды. В случае необходимости, увеличьте отверстие регулятора потока 2. Проверьте температурный датчик на испарителе. В случае необходимости – замените его. 3. Замените клапан горячего газа
10. Лед не выходит из испарителя	<ol style="list-style-type: none"> 1. Клапан горячего газа не открывается 2. Клапан подачи воды не открывается 	<ol style="list-style-type: none"> 1. Замените клапан 2. Прочистить или заменить фильтр на воде клапан. 3. Заменить клапан.

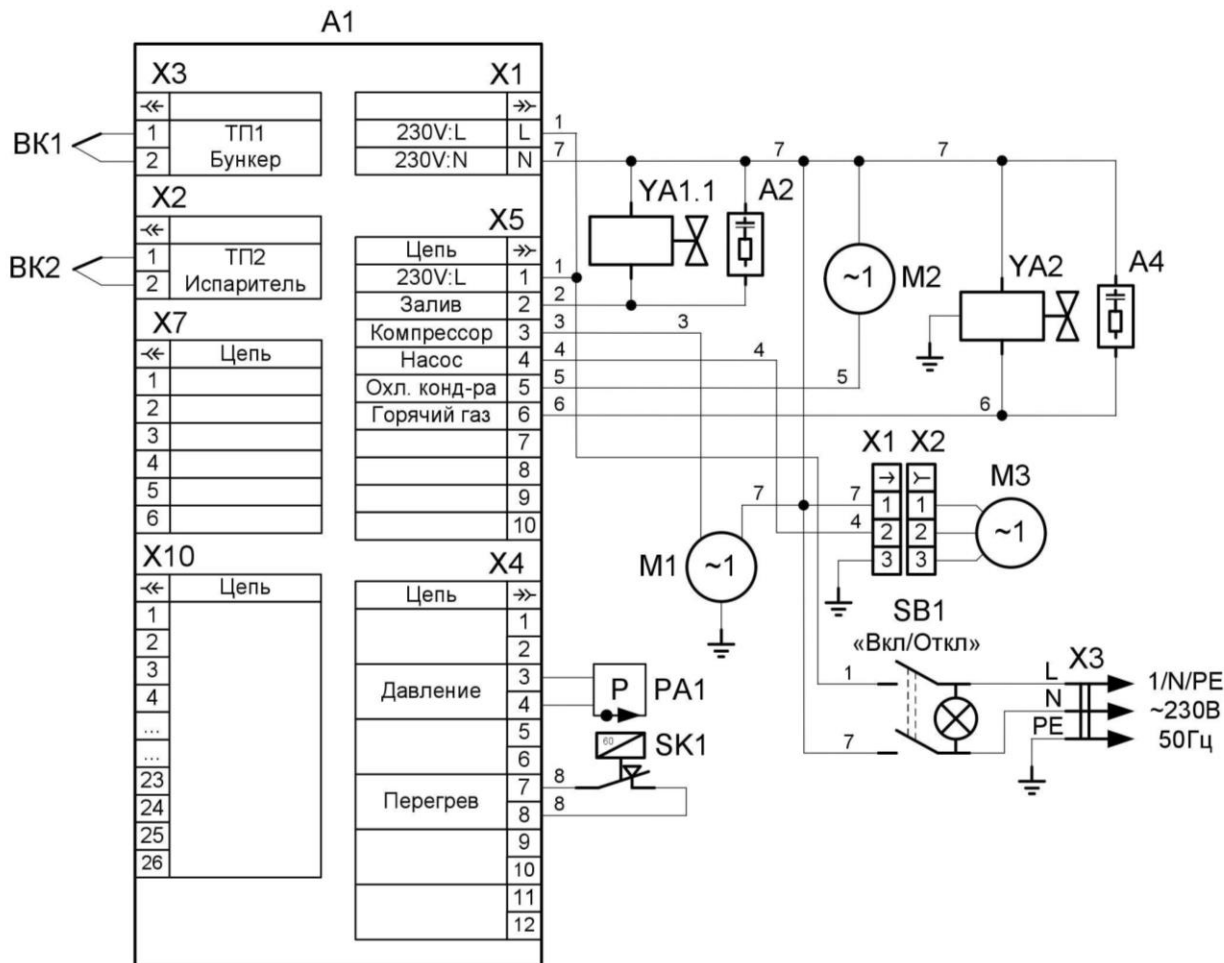
Схема электрическая соединений ЛГ-37/15К-01, ЛГ-46/15К-01, ЛГ-46/25К-01



ПОЗ.	НАИМЕНОВАНИЕ	КОЛ-ВО		КОД ЗАКАЗА
		ЛГ-37	ЛГ-46	
A1	Контроллер МПК-700К	1	1	720000007355
A2...A4	Ограничитель ОПН-113	1	1	120000060095
BK1, BK2	Термопара ТП1788-ХА-60-1500	2	2	120000061291
PA1	Реле давления КР-5	1	1	720000122444
M1	Компрессор ML80TB	1	-	720000010519
	Компрессор MLY90RAa	-	1	720000008045
M2	Насос Олимпия L63.T19.SX	1	1	720000160176
SB1	Переключатель клавишный 2-полюсный с подсветкой	1	1	120000044660
SK1	Терморегулятор ТК24-02-Сп9/5-1-60	1	1	720000009850
YA1	Клапан электромагнитный V29	1	1	720000001918
YA2	Катушка электромагнитная COIL BE230AS	1	1	120000046170
	Клапан соленоидный EVR 2	1	1	720000032201
X1	Колодка 45 7373 9005	1	1	120000002722
X2	Колодка 45 7373 9006	1	1	120000002723
X3	Шнур сетевой 3x1,5	1	1	120000013500

Допускается замена элементов, не ухудшающая технические характеристики изделия

Схема электрическая соединений ЛГ-37/15К-02, ЛГ-46/15К-02, ЛГ-46/25К-02



ПОЗ.	НАИМЕНОВАНИЕ	КОЛ-ВО		КОД ЗАКАЗА
		ЛГ-37	ЛГ-46	
A1	Контроллер МПК-700К	1	1	720000007355
A2...A4	Ограничитель ОПН-113	1	1	120000060095
BK1, BK2	Термопара ТП1788-ХА-60-1500	2	2	120000061291
PA1	Реле давления КР-5	1	1	720000122444
M1	Компрессор ML80ТВ	1	-	720000010519
	Компрессор ML Y90RAa	-	1	720000008045
M2	Двигатель ДАО 110-18-3.0	1	1	720000140050
M3	Насос Олимпия L63.T19.SX	1	1	720000160176
SB1	Переключатель клавишный 2 полюсный с подсветкой	1	1	120000044660
SK1	Терморегулятор ТК24-02-Сп9/5-1-6	1	1	720000009850
YA1	Клапан электромагнитный V19	1	1	120000060577
YA2	Катушка электромагнитная COIL BE230AS	1	1	120000046170
	Клапан соленоидный EVR 2	1	1	720000032201
X1	Колодка 45 7373 9005	1	1	120000002722
X2	Колодка 45 7373 9006	1	1	120000002723
X3	Шнур сетевой 3x1,5	1	1	120000013500

Допускается замена элементов, не ухудшающая технические характеристики изделия