

VARISTOR CONNECTED BETWEEN C1:1 AND C2:13

Ⓜ: IMPORTANT: REMOVE CONNECTION PIN 14 AND A2 ON THE OVERLOAD RELAY BEFORE MOUNTING

Ⓢ: CONNECT TO THE TERMINAL BLOCK SAME AS THE SUPPLY VOLTAGE

(NOT VALID FOR TOROID TRANSFORMERS) (SEE TABLE ABOVE)

HALLDE

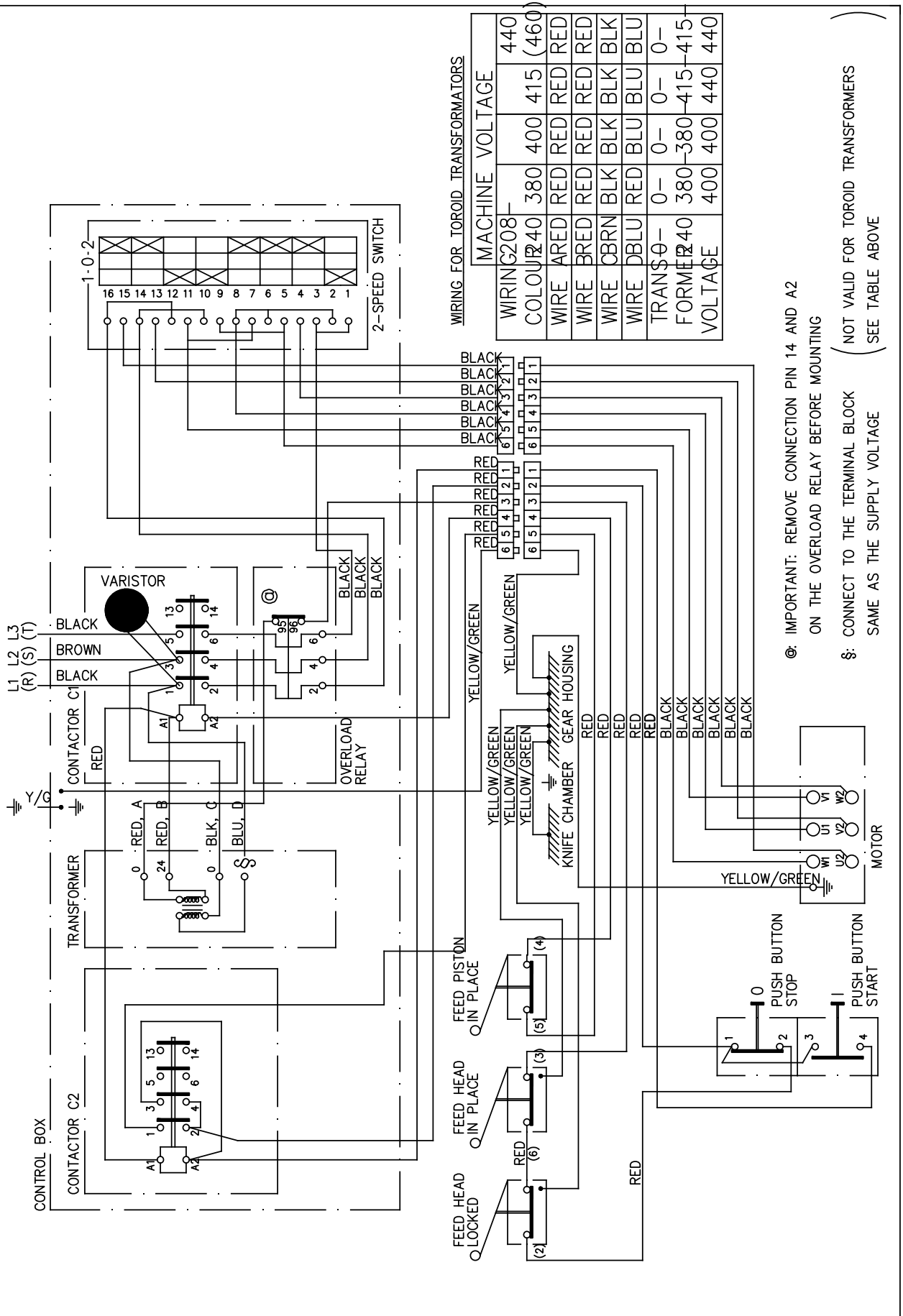
RG-400/400i
Electrical Diagram
380-440 3 50/60 WITH NEUTRAL WIRE

Dwn by JEn	Rev.date 060131
Appr. JSt	Date 940901
Drawing no. 3163-2	

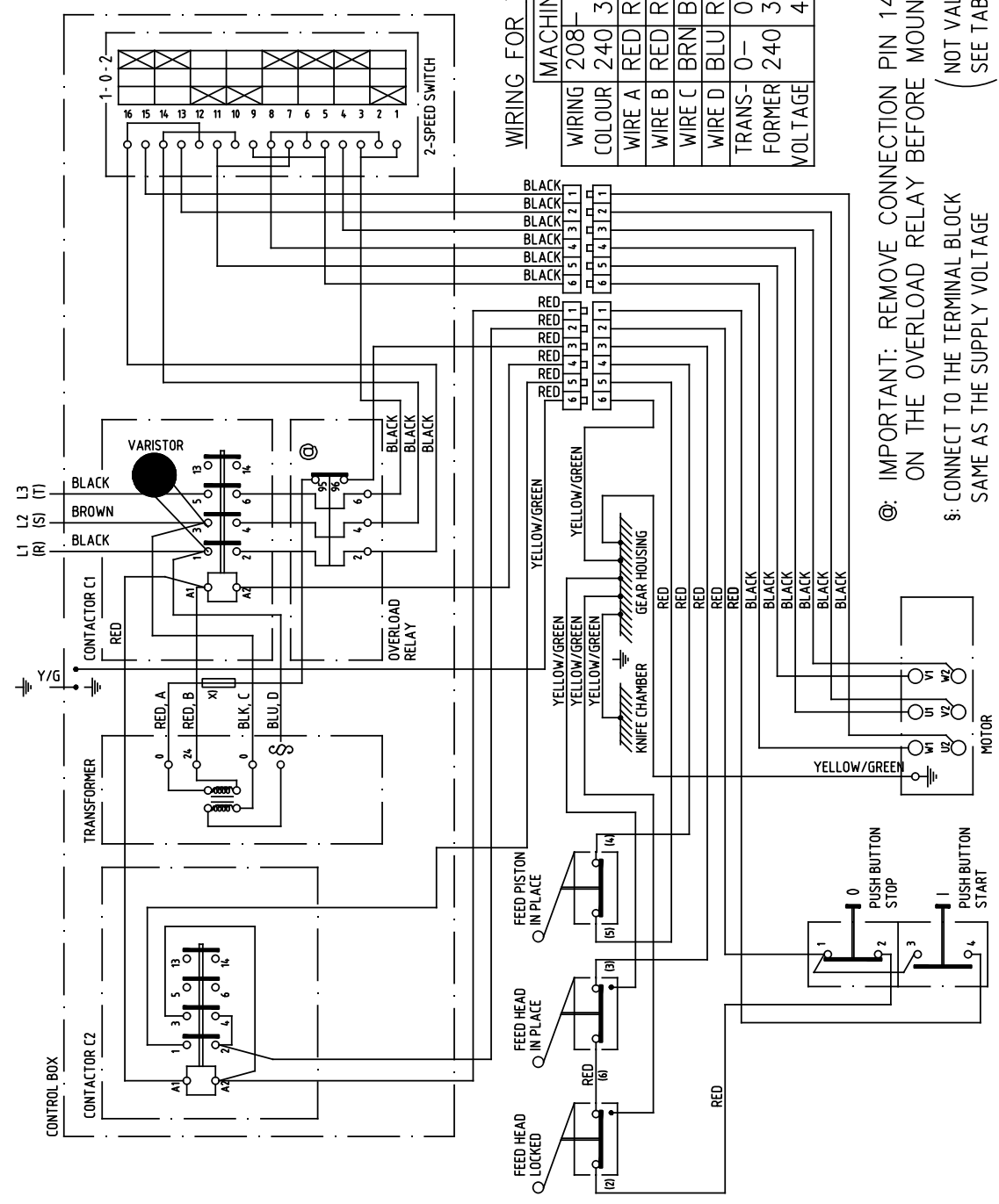
HALLDE

RG-400/RG-400i
 Electrical Diagram
 208-460 3 50/60 W/O NEUTRAL WIRE

Dwn by	UEn	Rev.date	981118
Appr.	JSt	Date	940901
Drawing no.	3163-3		



Dwn by RS	Rev.date
Appr. Jst	Date 020814
Drawing no.	3163-6



WIRING FOR TOROID TRANSFORMATORS

WIRING	208-	380	400	415	(460)
WIRE A	RED	RED	RED	RED	RED
WIRE B	RED	RED	RED	RED	RED
WIRE C	BRN	BLK	BLK	BLK	BLK
WIRE D	BLU	RED	BLU	RED	BLU
TRANS- FORMER VOLTAGE	0-	0-	0-	0-	0-
	240	380	380	415	415
	400	400	400	440	440

Ⓢ: IMPORTANT: REMOVE CONNECTION PIN 14 AND A2 ON THE OVERLOAD RELAY BEFORE MOUNTING

Ⓢ: CONNECT TO THE TERMINAL BLOCK SAME AS THE SUPPLY VOLTAGE (NOT VALID FOR TOROID TRANSFORMERS) (SEE TABLE ABOVE)

x) FUSE 2,5A 250V

ООО «ШефСтор» - официальный партнер Halde на территории РФ



Наши компетенции

- Комплексное оснащение предприятий общественного питания.
- Розничные продажи оборудования, профессионального инвентаря и посуды.
- Технологическое проектирование.
- Доставка и монтаж.
- Гарантийное и послегарантийное обслуживание.

Контакты

Телефоны:
+7 (495) 212-18-44
+7 (800) 500-16-87

Сайт:
<https://chefstore.ru>

Email:
Отдел продаж: sale@chefstore.ru

Сервисная служба: service@chefstore.ru

Общие вопросы: office@chefstore.ru